

# ALPHA

## 8477U00080P62

EAN 4031582313079

Önbeálló görgő totálfékkel, fékpedál a menetiránnyal ellentétesen, Rozsdamentes ház, dupla golyósoros csapágy a nyakban, csavarozott tengely, talplemezes rögzítés. Poliamid kerék, siklócsapágy

# TENTE

BETTER MOBILITY. BETTER LIFE.



A kép eltérhet az eredeti terméktől

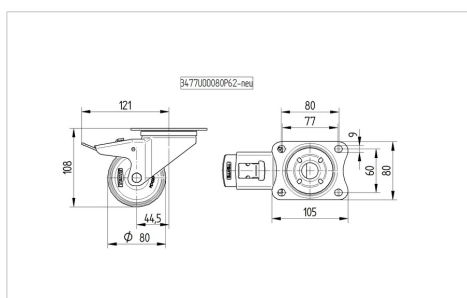
### Műszaki adatok

Kerékméret	80 mm
Kerékszélesség	34 mm
Görgő szélessége	75 mm
Talplemez mérete	105 x 85 mm
Talplemez furatok távolsága	80/77 x 60 mm
Furat	9 mm
Nyakátméret	75 mm
Utánfutás	44.5 mm
Körbeforgás	246 mm
Teljes magasság	108 mm
Hőtartomány	- 40 / + 80 °C
Szabvány	EN 12532
Súly	0.775 kg
Fordulókör sugara	123 mm
Futófelület keménysége	Shore D 75
Terhelhetőség	200 kg
Statikus teherbírás	400 kg

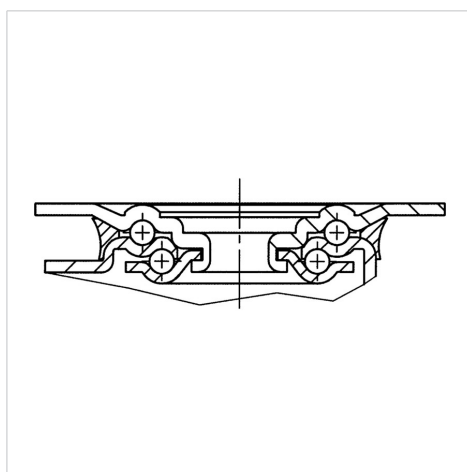
### Előnyök egy pillantással

Gördülési ellenállás	● ● ● ○ ○
Mozgás közbeni zaj	● ● ● ○ ○
Kopás	● ● ● ● ●
Rozsda elleni védelem	● ● ● ● ●

### Méretetek



### Szerkezet és Szerelés



# ALPHA

8477U00080P62

EAN 4031582313079



BETTER MOBILITY. BETTER LIFE.

## Szerkezet és Szerelés

