

ALPHA

8477U00100P62

EAN 4031582313093

配有全锁定、末端脚轮的旋转脚轮，，不锈钢制轮架，双滚珠轴承旋转头，螺帽轮轴，托板安装装置。聚酰胺制轮心,滑动轴承

TENTE

BETTER MOBILITY. BETTER LIFE.



Picture may differ from original product

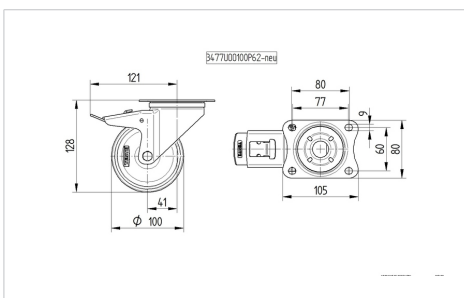
技术数据

| | |
|---------|-----------------|
| 轮子直径 | 100 毫米 |
| 车轮宽度 | 36 毫米 |
| 脚轮宽度 | 75 毫米 |
| 托板尺寸 | 105 x 85 毫米 |
| 托板孔中心 | 80/77 x 60 毫米 |
| 托板孔 | 9 毫米 |
| 安装孔-直径 | 75 毫米 |
| 偏移量 | 41 毫米 |
| 旋转阻止 | 246 毫米 |
| 总高度 | 128 毫米 |
| 温度 | - 40 / + 80 摄氏度 |
| 标准 | EN 12532 |
| 重量 | 0.85 公斤 |
| 旋转半径 | 123 毫米 |
| 轮面硬度 | 支杆 D 75 |
| 动(力)载重量 | 200 公斤 |
| 静载重量 | 400 公斤 |

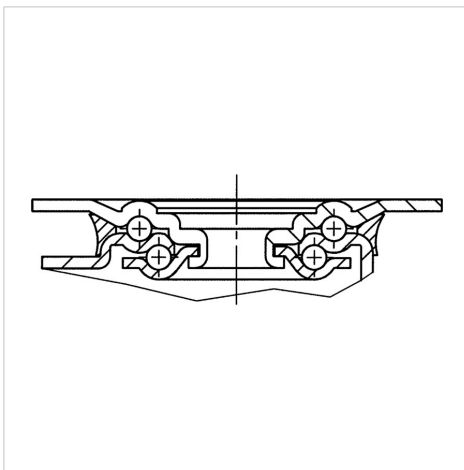
Advantages at a glance

| | |
|------|-----------|
| 滚动阻力 | ● ● ● ○ ○ |
| 运动噪音 | ● ● ● ○ ○ |
| 磨损 | ● ● ● ● ● |
| 防锈 | ● ● ● ● ● |

Dimensions



Structure & Mounting



ALPHA

8477U00100P62

EAN 4031582313093



BETTER MOBILITY. BETTER LIFE.

Structure & Mounting

