

# ALPHA

8477UOO100P62

EAN 4031582313093

Drejeligt hjul med totalbremse, Gaffel fremstillet af rustfrit stål, drejekrans med dobbelt kuglekrans, hjulaksel med møtrik, befæstigelsesplade. Hjulfælg: Polyamid, Glideleje



BETTER MOBILITY. BETTER LIFE.



Illustrationen kan afvige fra originalen

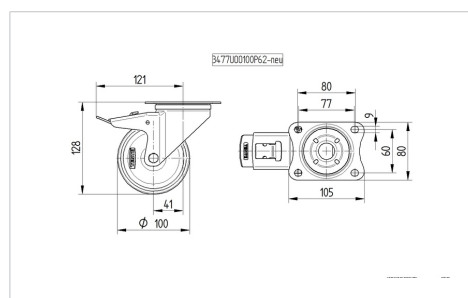
## Tekniske data

|                       |                |
|-----------------------|----------------|
| Hjul-Ø                | 100 mm         |
| Hjulbredde            | 36 mm          |
| Hjulbredde            | 75 mm          |
| Plademål              | 105 x 85 mm    |
| Hulafstand            | 80/77 x 60 mm  |
| Pladehul-Ø            | 9 mm           |
| DOM-Ø                 | 75 mm          |
| Udladning             | 41 mm          |
| Udfalddiameter        | 246 mm         |
| Byggehøjde            | 128 mm         |
| Temperaturinterval    | - 40 / + 80 °C |
| Standard              | EN 12532       |
| Vægt                  | 0.85 kg        |
| Udfalddradius         | 123 mm         |
| Hjulbane hårdhed      | Shore D 75     |
| Belastning (dynamisk) | 200 kg         |
| Belastning (statisk)  | 400 kg         |

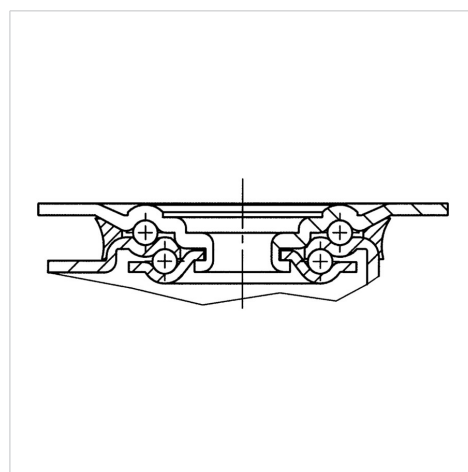
## Egenskaber/fordele

|                 |           |
|-----------------|-----------|
| Rullemodstand   | ● ● ● ○ ○ |
| Kørselsstøj     | ● ● ● ○ ○ |
| Slid            | ● ● ● ● ● |
| Rustbeskyttelse | ● ● ● ● ● |

## Dimensioner



## Struktur og montering



# ALPHA

8477UOO100P62

EAN 4031582313093



BETTER MOBILITY. BETTER LIFE.

## Struktur og montering

