

ALPHA

8477UOO100P62

EAN 4031582313093

Okretni tocak sa potpunom kocnicom , zadnji deo tocka, Kuciste napravljeno od nerdjajuceg celika, dupli kuglicni lezajevi u okretnoj glavi, osovina sa caurom, Prikljucak ploca.. Telo tocka od poliamida , obican lezaj

TENTE

BETTER MOBILITY. BETTER LIFE.



Picture may differ from original product

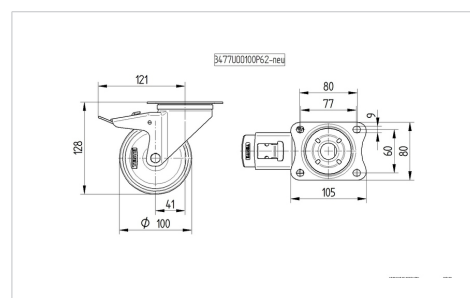
Tehnicki podaci

Precnik tocka.	100 mm
Sirina gazista.	36 mm
Sirina tocka	75 mm
Dimenzije ploce.	105 x 85 mm
Raspored rupa na ploci.	80/77 x 60 mm
Rupa na ploci.	9 mm
Kupola -Ø	75 mm
Dislokacija	41 mm
Otpor okretanju.	246 mm
Sveukupna visina.	128 mm
Temperatura	- 40 / + 80 °C
Standard	EN 12532
Tezina	0.85 kg
Radius okretanja	123 mm
Tvrdoca omotaca	Shore D 75
Dinamicka nosivost.	200 kg
Staticka nosivost.	400 kg

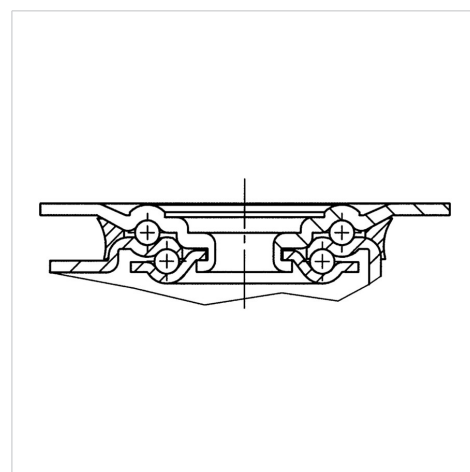
Advantages at a glance

Otpor okretanju	● ● ● ○ ○
Buka pri okretanju	● ● ● ○ ○
trenje , habanje	● ● ● ● ●
zastita od korozije	● ● ● ● ●

Dimensions



Structure & Mounting



ALPHA

8477UOO100P62

EAN 4031582313093



BETTER MOBILITY. BETTER LIFE.

Structure & Mounting

