

ALPHA

8477U00125P30-13

EAN 4031582313109

Lenkrolle mit nachlaufendem Totalfeststeller, Gabel aus Edelstahl, rostfrei, Schwenklager mit zweifachem Kugelkranz, Radachse verschraubt, Anschraubloch. Radkörper aus Polyamid, Gleitlager



BETTER MOBILITY. BETTER LIFE.

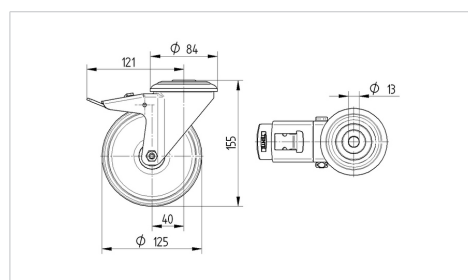


Abbildung kann vom Original abweichen

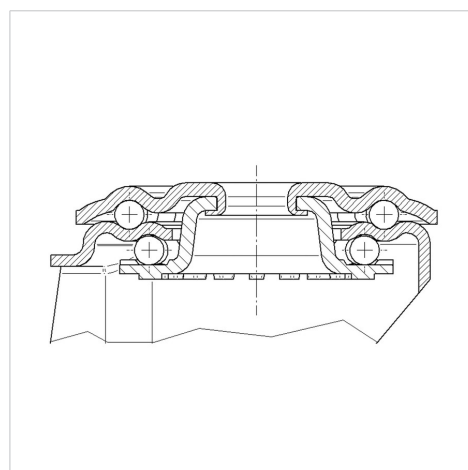
Technische Daten

Rad-Ø	125 mm
Radbreite	40 mm
Rollenbreite	75 mm
Rückenloch	13 mm
Dom-Ø	75 mm
Ausladung	40 mm
Störkreis-Ø	246 mm
Bauhöhe	155 mm
Temperaturbereich	- 40 / + 80 °C
Norm	EN 12532
Eigengewicht	0.907 kg
Störkreisradius	123 mm
Härte der Lauffläche	Shore D 75
Tragfähigkeit	200 kg
Tragfähigkeit (statisch)	400 kg

Abmessungen



Aufbau & Befestigung



Vorteile im Überblick

Laufverhalten	● ● ● ○ ○
Fahrgeräusch	● ● ● ○ ○
Verschleißbeständigkeit	● ● ● ● ●
Korrosionsbeständigkeit	● ● ● ● ●