

ALPHA

8477U00125P62

EAN 4031582313116

トータルロック回転キャスター，フレーム：ステンレス、
 回転ヘッド：ダブルボールレース ナット付ホイール軸
 ，プレートによる取付け。ホイールセンター：ポリアミド、ブ
 レーンベアリング

TENTE

BETTER MOBILITY. BETTER LIFE.



Picture may differ from original product

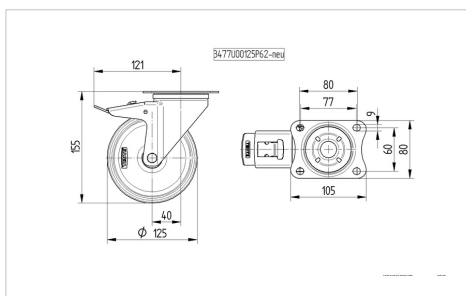
技術データ

ホイール径	125 mm
ホイール幅	40 mm
キャスターの幅	75 mm
プレートサイズ	105 x 85 mm
プレート穴位置	80/77 x 60 mm
プレート穴径	9 mm
取付台座直径	75 mm
オフセット	40 mm
旋回径	246 mm
取付高	155 mm
耐熱温度	- 40 / + 80 摂氏
規格	EN 12532
重さ	0.987 kg
旋回半径	123 mm
タイヤの硬さ	shore D 75
耐荷重	200 kg
静荷重	400 kg

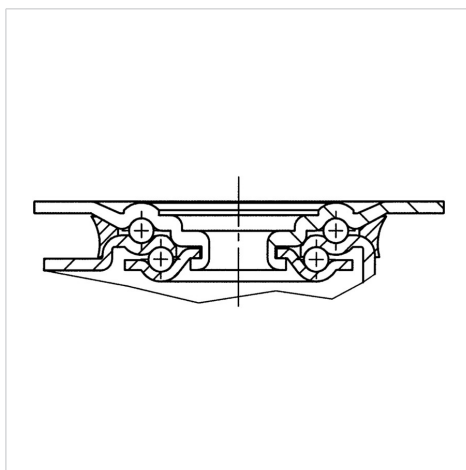
Advantages at a glance

回転抵抗	● ● ● ○ ○
動作ノイズ	● ● ● ○ ○
摩擦	● ● ● ● ●
さび止め	● ● ● ● ●

Dimensions



Structure & Mounting



ALPHA

8477U00125P62

EAN 4031582313116



BETTER MOBILITY. BETTER LIFE.

Structure & Mounting

