

ALPHA

8477U00125P62

EAN 4031582313116

Okretni tocak sa potpunom kocnicom , zadnji deo tocka, Kuciste napravljeno od nerdjajuceg celika, dupli kuglicni lezajevi u okretnoj glavi, osovina sa caurom, Prikljucak ploca.. Telo tocka od poliamida , obican lezaj

TENTE

BETTER MOBILITY. BETTER LIFE.



Picture may differ from original product

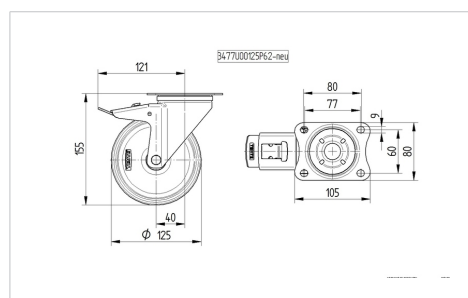
Tehnicki podaci

| | |
|-------------------------|----------------|
| Precnik tocka. | 125 mm |
| Sirina gazista. | 40 mm |
| Sirina tocka | 75 mm |
| Dimenzije ploce. | 105 x 85 mm |
| Raspored rupa na ploci. | 80/77 x 60 mm |
| Rupa na ploci. | 9 mm |
| Kupola -Ø | 75 mm |
| Dislokacija | 40 mm |
| Otpor okretanju. | 246 mm |
| Sveukupna visina. | 155 mm |
| Temperatura | - 40 / + 80 °C |
| Standard | EN 12532 |
| Tezina | 0.987 kg |
| Radius okretanja | 123 mm |
| Tvrdoca omotaca | Shore D 75 |
| Dinamicka nosivost. | 200 kg |
| Staticka nosivost. | 400 kg |

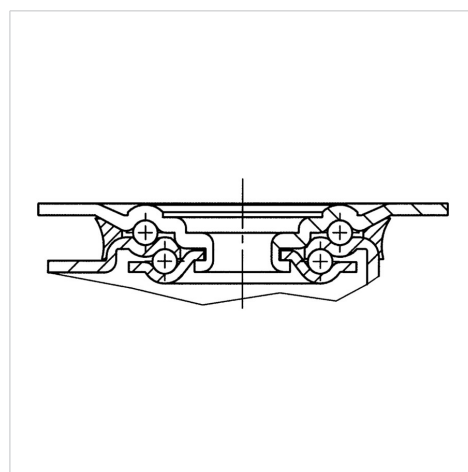
Advantages at a glance

| | |
|---------------------|-----------|
| Otpor okretanju | ● ● ● ○ ○ |
| Buka pri okretanju | ● ● ● ○ ○ |
| trenje , habanje | ● ● ● ● ● |
| zastita od korozije | ● ● ● ● ● |

Dimensions



Structure & Mounting



ALPHA

8477U00125P62

EAN 4031582313116



BETTER MOBILITY. BETTER LIFE.

Structure & Mounting

