

# ALPHA

## 8477UOO200P63

EAN 4031582313130

Zestaw obrotowy z hamulcem totalnym za kołem, Obudowa wykonana ze stali nierdzewnej, dwurzędowe łożysko kulkowe obrotnicy, oś koła skręcana śrubą, płytka mocująca. Piasta poliamidowa, łożysko ślizgowe

**TENTE**

BETTER MOBILITY. BETTER LIFE.



Zdjęcie może różnić się od oryginalnego produktu.

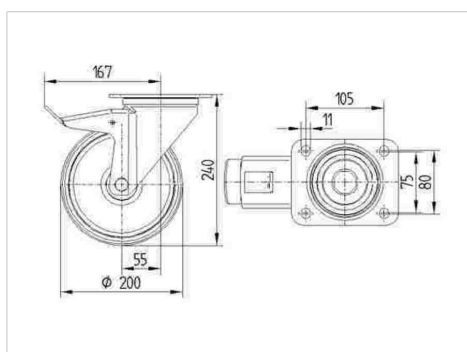
### Dane techniczne

Koło-Ø	200 mm
Szerokość koła	50 mm
Szerokość zestawu	96 mm
Wymiary płytki	137 x 105 mm
Rozstaw otworów płytki	105 x 80/75 mm
Otwór płytki	11 mm
Średnica główki widelca-Ø	96 mm
Wysięg	55 mm
Zasięg działania koła-Ø	334 mm
Wysokość zabudowy	240 mm
Zakres temperatury	- 40 / + 80 °C
Standard	EN 12532
Masa	2.41 kg
Promień działania koła	167 mm
Twardość bieżni	Shore D 75
Nośność dynamiczna	500 kg
Nośność statyczna	1000 kg

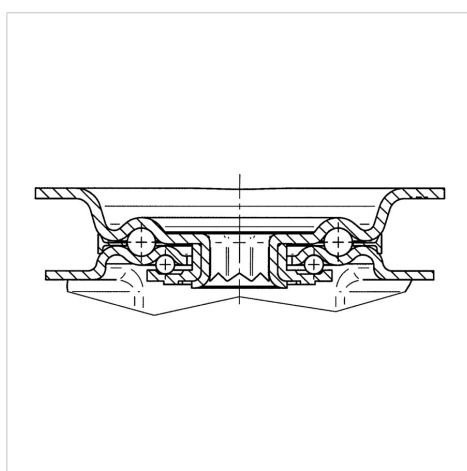
### Zalety

Łatwość toczenia	● ● ● ○ ○
Hałas związany z ruchem	● ● ● ○ ○
Ścieranie	● ● ● ● ●
Ochrona przed rdzą	● ● ● ● ●

### Wymiary



### Mocowanie



# ALPHA

8477UOO200P63

EAN 4031582313130



BETTER MOBILITY. BETTER LIFE.

## Mocowanie

