

ALPHA

8477U00200P63

EAN 4031582313130

Поворотный ролик с общим тормозом "позадиидущий", кронштейн изготовлен из Нержавеющей Стали, поворотная головка на двойном шарикоподшипнике, ось колеса на болту, крепежная панель. Центр колеса из Полиамида, подшипник скольжения

TENTE

BETTER MOBILITY. BETTER LIFE.



Picture may differ from original product

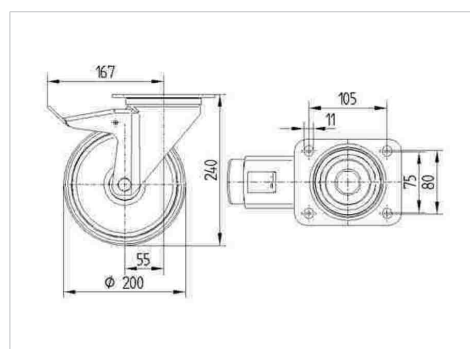
Технические характеристики

Диаметр колеса	200 мм
Ширина колеса	50 мм
Ширина ролика	96 мм
Размер панели	137 x 105 мм
Отверстия панели	105 x 80/75 мм
Отверстие панели	11 мм
Диаметр шейки - Ø	96 мм
Смещение	55 мм
Область поворота - Ø	334 мм
Общая высота	240 мм
Температура	- 40 / + 80 °C
Стандарт	EN 12532
Вес	2.41 кг
Радиус поворота	167 мм
Твердость протектора	твердость по Шору D 75
Допустимая динамическая нагрузка	500 кг
Допустимая статическая нагрузка	1000 кг

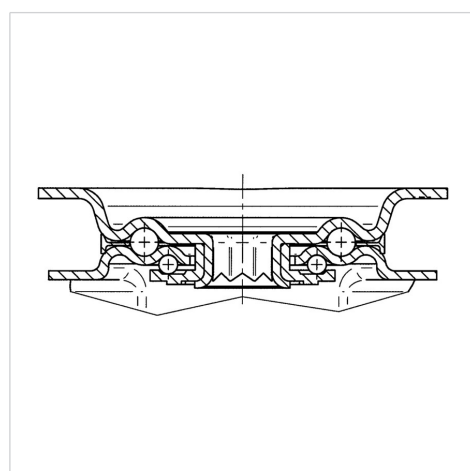
Advantages at a glance

Качество качения	● ● ● ○ ○
Шум движения	● ● ● ○ ○
Трение	● ● ● ● ●
Коррозионная стойкость	● ● ● ● ●

Dimensions



Structure & Mounting



ALPHA

8477U00200P63

EAN 4031582313130



BETTER MOBILITY. BETTER LIFE.

Structure & Mounting

