

# ALPHA

8478UFC100P62

EAN 4031582422481

固定脚轮, 不锈钢制前叉, 螺帽轮轴, 托板安装装置.  
Wheel centre made of Polyamide, Tread: elastic-tyre, non-marking, with small threadguards, INOX precision ball bearing



BETTER MOBILITY. BETTER LIFE.

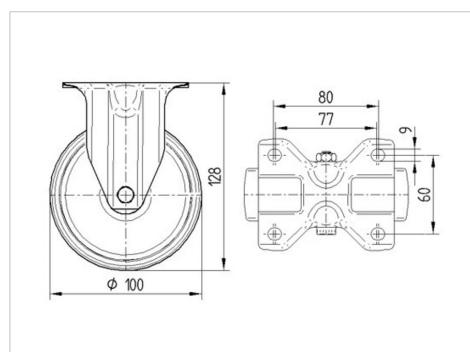


Picture may differ from original product

## 技术数据

轮子直径	125 毫米
车轮宽度	40 毫米
脚轮宽度	85 毫米
托板尺寸	100 x 85 毫米
托板孔中心	80/77 x 60 毫米
托板孔	9 毫米
总高度	155 毫米
温度	- 20 / + 80 摄氏度
标准	EN 12532
重量	0.825 公斤
轮面硬度	支杆 A 63
动(力)载重量	250 公斤
静载重量	500 公斤

## Dimensions



## Advantages at a glance

滚动阻力	● ● ● ○ ○
运动噪音	● ● ● ● ●
磨损	● ● ● ○ ○
防锈	● ● ● ● ●

# ALPHA

8478UFC100P62

EAN 4031582422481



BETTER MOBILITY. BETTER LIFE.

## Structure & Mounting

