

ALPHA

8478UFC100P62

EAN 4031582422481

Bockrolle, Gabel aus Edelstahl, rostfrei, Radachse verschraubt, Plattenbefestigung.
Radkörper aus Polyamid, Lauffläche aus einem spurlosen Elastikreifen, mit kleinem Fadenschutz, INOX Präzisionskugellager



BETTER MOBILITY. BETTER LIFE.

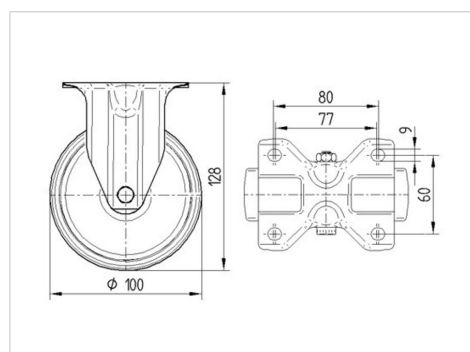


Abbildung kann vom Original abweichen

Technische Daten

Rad-Ø	125 mm
Radbreite	40 mm
Rollenbreite	85 mm
Plattenabmessung	100 x 85 mm
Plattenlochabstand	80/77 x 60 mm
Plattenloch	9 mm
Bauhöhe	155 mm
Temperaturbereich	- 20 / + 80 °C
Norm	EN 12532
Eigengewicht	0.825 kg
Härte der Lauffläche	Shore A 63
Tragfähigkeit	250 kg
Tragfähigkeit (statisch)	500 kg

Abmessungen



Vorteile im Überblick

Laufverhalten	● ● ● ○ ○
Fahrgeräusch	● ● ● ● ●
Verschleißbeständigkeit	● ● ● ○ ○
Korrosionsbeständigkeit	● ● ● ● ●

ALPHA

8478UFC100P62

EAN 4031582422481



BETTER MOBILITY. BETTER LIFE.

Aufbau & Befestigung

