

# ALPHA

## 8478UFC100P62

EAN 4031582422481

Fixvillás görgő, Rozsdamentes villa, csavarozott tengely, talplemezes rögzítés.

Keréktárcsa poliamidból, Futófelület: rugalmas gumiabroncs, nyommentes, kicsi szálvédővel, INOX precíziós golyóscsapágy

# TENTE

BETTER MOBILITY. BETTER LIFE.

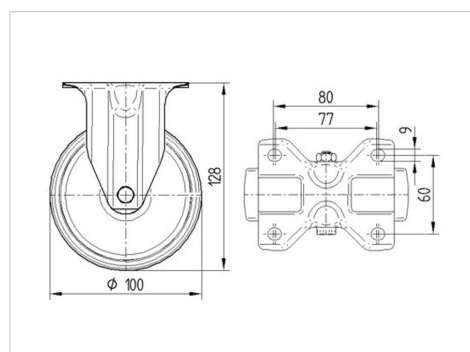


A kép eltérhet az eredeti terméktől

### Műszaki adatok

Kerékátmérő	125 mm
Kerékszélesség	40 mm
Görgő szélessége	85 mm
Talplemez mérete	100 x 85 mm
Talplemez furatok távolsága	80/77 x 60 mm
Furat	9 mm
Teljes magasság	155 mm
Hőtartomány	- 20 / + 80 °C
Szabvány	EN 12532
Súly	0.825 kg
Futófelület keménysége	Shore A 63
Terhelhetőség	250 kg
Statikus teherbírás	500 kg

### Méretetek



### Előnyök egy pillantással

Gördülési ellenállás	● ● ● ○ ○
Mozgás közbeni zaj	● ● ● ● ●
Kopás	● ● ● ○ ○
Rozsda elleni védelem	● ● ● ● ●

# ALPHA

8478UFC100P62

EAN 4031582422481



BETTER MOBILITY. BETTER LIFE.

## Szerkezet és Szerelés

