

ALPHA

8478UFC100P62

EAN 4031582422481

固定キャスター，フォーク：ステンレス、ナット付ホイール軸，プレートによる取付け。

Wheel centre made of Polyamide, Tread: elastic-tyre, non-marking, with small threadguards, INOX precision ball bearing

TENTE

BETTER MOBILITY. BETTER LIFE.

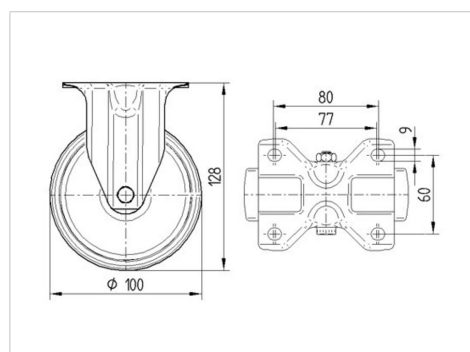


Picture may differ from original product

技術データ

ホイール径	125 mm
ホイール幅	40 mm
キャスターの幅	85 mm
プレートサイズ	100 x 85 mm
プレート穴位置	80/77 x 60 mm
プレート穴径	9 mm
取付高	155 mm
耐熱温度	- 20 / + 80 摂氏
規格	EN 12532
重さ	0.825 kg
タイヤの硬さ	shore A 63
耐荷重	250 kg
静荷重	500 kg

Dimensions



Advantages at a glance

回転抵抗	● ● ● ○ ○
動作ノイズ	● ● ● ● ●
摩擦	● ● ● ○ ○
さび止め	● ● ● ● ●

ALPHA

8478UFC100P62

EAN 4031582422481



BETTER MOBILITY. BETTER LIFE.

Structure & Mounting

