

# ALPHA

8478UFC100P62

EAN 4031582422481

Nostiprināts skritulis

, Dakša izgatavota no nerūsējoša tērauda, riteņa ass ar uzgriezni  
, platformas stiprinājums.

Wheel centre made of Polyamide, Tread: elastic-tyre, non-marking, with  
small threadguards, INOX precision ball bearing



BETTER MOBILITY. BETTER LIFE.

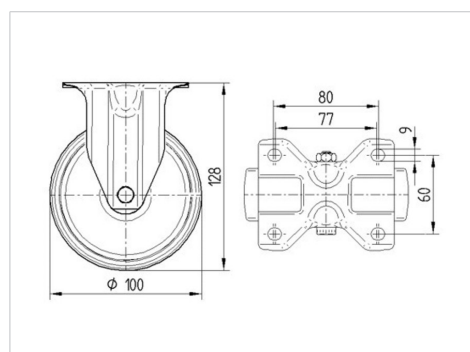


Picture may differ from original product

## Tehniskie dati

Riteņa diametrs	125 mm
Riteņa platums	40 mm
Atbalsta riteņa platums	85 mm
Platformas izmērs	100 x 85 mm
Platformas caurumu centri	80/77 x 60 mm
Platformas caurums	9 mm
Kopējais augstums	155 mm
Temperatūra	- 20 / + 80 °C
Standarts	EN 12532
Svars	0.825 kg
Kontaktslāņa cietība	Shore A 63
Kravnesība - kustībā	250 kg
Kravnesība - miera stāvoklī	500 kg

## Dimensions



## Advantages at a glance

Riteņa izturība	● ● ● ○ ○
Kustības troksnis	● ● ● ● ●
Berze	● ● ● ○ ○
Rūsēšanas aizsardzība	● ● ● ● ●

# ALPHA

8478UFC100P62

EAN 4031582422481



BETTER MOBILITY. BETTER LIFE.

## Structure & Mounting

