

ALPHA

8478UFC100P62

EAN 4031582422481

Zestaw stały, Widelec ze stali kwasoodpornej, oś koła skręcana, płytka mocująca.

Wheel centre made of Polyamide, Tread: elastic-tyre, non-marking, with small threadguards, INOX precision ball bearing

TENTE

BETTER MOBILITY. BETTER LIFE.

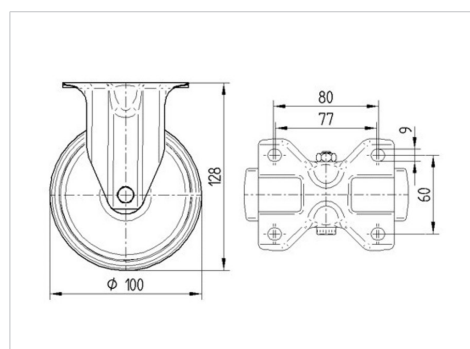


Zdjęcie może różnić się od oryginalnego produktu.

Dane techniczne

Koło-Ø	125 mm
Szerokość koła	40 mm
Szerokość zestawu	85 mm
Wymiary płytki	100 x 85 mm
Rozstaw otworów płytki	80/77 x 60 mm
Otwór płytki	9 mm
Wysokość zabudowy	155 mm
Zakres temperatury	- 20 / + 80 °C
Standard	EN 12532
Masa	0.825 kg
Twardość bieżni	Shore A 63
Nośność dynamiczna	250 kg
Nośność statyczna	500 kg

Wymiary



Zalety

Łatwość toczenia	● ● ● ○ ○
Hałas związany z ruchem	● ● ● ● ●
Ścieranie	● ● ● ○ ○
Ochrona przed rdzą	● ● ● ● ●

ALPHA

8478UFC100P62

EAN 4031582422481



BETTER MOBILITY. BETTER LIFE.

Mocowanie

