

# ALPHA

## 8478UFC100P62

EAN 4031582422481

Rolă fixă, furcă din oțel inoxidabil, axul roții cu șurub și piuliță, sistem de prindere tip placă.

Wheel centre made of Polyamide, Tread: elastic-tyre, non-marking, with small threadguards, INOX precision ball bearing

# TENTE

BETTER MOBILITY. BETTER LIFE.

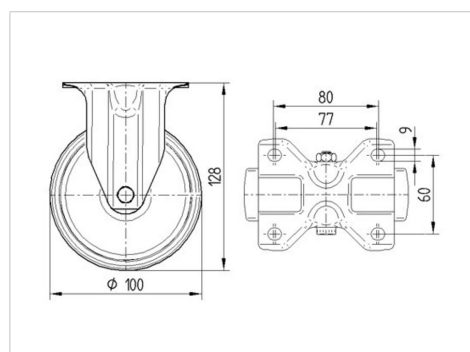


Picture may differ from original product

### Date Tehnice

Diametrul roții	125 mm
Lățimea roții	40 mm
Lățimea roții	85 mm
Mărimea plăcii	100 x 85 mm
Găuri de prindere	80/77 x 60 mm
Gaură	9 mm
Înălțime totală	155 mm
Temperatura	- 20 / + 80 °C
Standard	EN 12532
Greutate	0.825 kg
Rigiditatea suprafeței de rulare	Shore A 63
Sarcină dinamică	250 kg
Sarcină statică	500 kg

### Dimensions



### Advantages at a glance

Rezistență la rulare	● ● ● ○ ○
Zgomot de mișcare	● ● ● ● ●
Uzare	● ● ● ○ ○
Protecție împotriva ruginii	● ● ● ● ●

# ALPHA

8478UFC100P62

EAN 4031582422481



BETTER MOBILITY. BETTER LIFE.

## Structure & Mounting

