

ALPHA

8478UFC100P62

EAN 4031582422481

Неповоротный ролик, Вилка изготовлена из Нержавеющей Стали, ось колеса на болту, крепежная панель.

Wheel centre made of Polyamide, Tread: elastic-tyre, non-marking, with small threadguards, INOX precision ball bearing

TENTE

BETTER MOBILITY. BETTER LIFE.

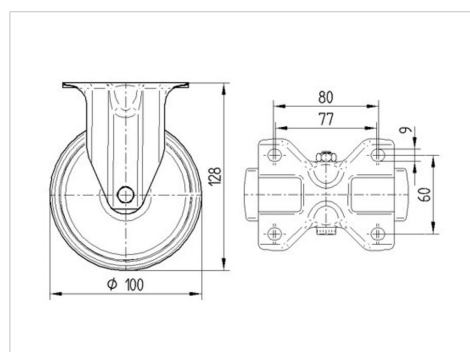


Picture may differ from original product

Технические характеристики

Диаметр колеса	125 мм
Ширина колеса	40 мм
Ширина ролика	85 мм
Размер панели	100 x 85 мм
Отверстия панели	80/77 x 60 мм
Отверстие панели	9 мм
Общая высота	155 мм
Температура	- 20 / + 80 °C
Стандарт	EN 12532
Вес	0.825 кг
Твердость протектора	твердость по Шору А 63
Допустимая динамическая нагрузка	250 кг
Допустимая статическая нагрузка	500 кг

Dimensions



Advantages at a glance

Качество качения	● ● ● ○ ○
Шум движения	● ● ● ● ●
Трение	● ● ● ○ ○
Коррозионная стойкость	● ● ● ● ●

ALPHA

8478UFC100P62

EAN 4031582422481



BETTER MOBILITY. BETTER LIFE.

Structure & Mounting

