

# ALPHA

## 8478UFX160P63

EAN 4031582313369

Фиксирано колело, Вилка от благородна стомана, неръждаема, завинтена ос на колелото, закрепване на планка.  
Корпус на колелото от полиамид, работна повърхнина еластична гума, немаркираща, със защита от нишки, с прецизен сачмен лагер, уплътнен

# TENTE

BETTER MOBILITY. BETTER LIFE.

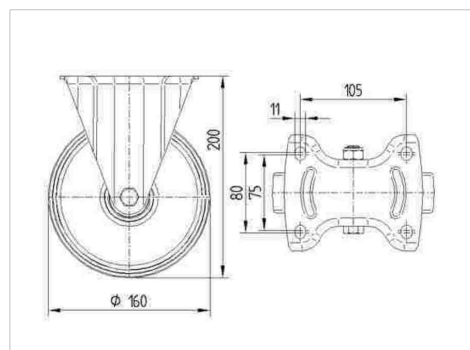


Снимката може да се различава от оригиналния продукт

### Технически данни

Диаметър на колело	160 мм
Ширина на гумите	46 мм
Ширина на колелото	115 мм
Размер на планката	137 x 115 мм
Център на отвора на планката	105 x 80/75 мм
Отвор на планката	11 мм
Конструктивна височина	200 мм
Температура	- 20 / + 80 °C
Стандарт	EN 12532
Тегло	1.846 кг
Твърдост на работната повърхнина	Твърдост по Шор А 63
Динамична товароносимост	300 кг
Статична товароносимост	600 кг

### Размери



### Бляскави предимства

Съпротивление при завъртане	● ● ● ○ ○
Шум при движение	● ● ● ● ●
Износване	● ● ● ○ ○
Защита от ръжда	● ● ● ● ●

# ALPHA

8478UFX160P63

EAN 4031582313369



BETTER MOBILITY. BETTER LIFE.

## Устройство и монтаж

