

ALPHA

8478UFX160P63

EAN 4031582313369

Rueda fija, Horquilla de acero inoxidable, eje de rueda atornillado, pletina de fijación.

Núcleo de rueda de poliamida, bandaje de: goma elástica, no deja huella, con pequeñas placas anti-hilos, cojinete de bolas de precisión, estanqueizado



BETTER MOBILITY. BETTER LIFE.

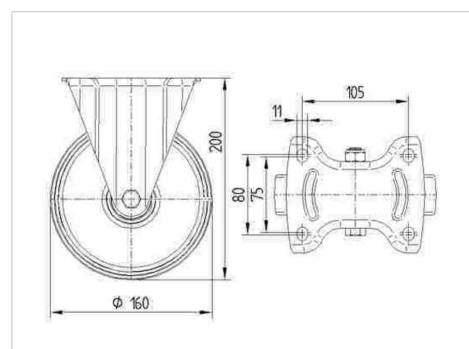


La foto puede diferir del producto original

Datos técnicos

Diámetro de la rueda	160 mm
Ancho de la rueda	46 mm
Ancho de rueda	115 mm
Medida de pletina	137 x 115 mm
Distancia de agujeros	105 x 80/75 mm
Diámetro de agujero	11 mm
Altura total	200 mm
Temperatura	- 20 / + 80 °C
Norma	EN 12532
Peso de la rueda	1.846 kg
Dureza del bandaje	Shore A 63
Capacidad de carga	300 kg
Capacidad de carga estática	600 kg

Dimensiones



Ventajas en un vistazo

Resistencia a la rodadura	● ● ● ○ ○
Ruido de movimiento	● ● ● ● ●
Desgaste	● ● ● ○ ○
Protección contra el óxido	● ● ● ● ●

ALPHA

8478UFX160P63

EAN 4031582313369



BETTER MOBILITY. BETTER LIFE.

Estructura y montaje

