

ALPHA

8478UFX160P63

EAN 4031582313369

Fixvillás görgő, Rozsdamentes villa, csavarozott tengely, talplemezes rögzítés.

Poliamid keréktárcsa, szürke, nyommentes elasztikus gumi futófelület, kisméretű szálvédő, tömített precíziós golyóscsapágy

TENTE

BETTER MOBILITY. BETTER LIFE.

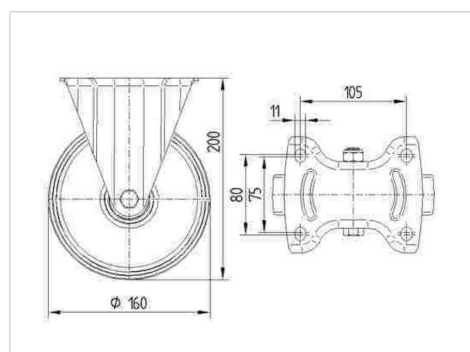


A kép eltérhet az eredeti terméktől

Műszaki adatok

Kerékátmérő	160 mm
Kerékszélesség	46 mm
Görgő szélessége	115 mm
Talplemez mérete	137 x 115 mm
Talplemez furatok távolsága	105 x 80/75 mm
Furat	11 mm
Teljes magasság	200 mm
Hőtartomány	- 20 / + 80 °C
Szabvány	EN 12532
Súly	1.846 kg
Futófelület keménysége	Shore A 63
Terhelhetőség	300 kg
Statikus teherbírás	600 kg

Méretetek



Előnyök egy pillantással

Gördülési ellenállás	● ● ● ○ ○
Mozgás közbeni zaj	● ● ● ● ●
Kopás	● ● ● ○ ○
Rozsda elleni védelem	● ● ● ● ●

ALPHA

8478UFX160P63

EAN 4031582313369



BETTER MOBILITY. BETTER LIFE.

Szerkezet és Szerelés

