

ALPHA

8478UFX160P63

EAN 4031582313369

Nostiprināts skritulis

, Dakša izgatavota no nerūsējoša tērauda, riteņa ass ar uzgriezni , platformas stiprinājums.

Riteņa centrs izgatavots no poliamīda, protektors: gumijas riepa, nekrāsota, ar maziem vītņu aizsargiem, augstas precizitātes lodīšu gultnis, nosepts

TENTE

BETTER MOBILITY. BETTER LIFE.

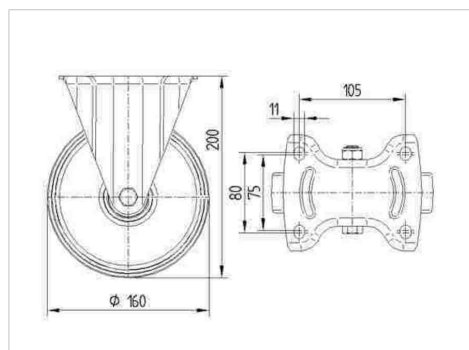


Picture may differ from original product

Tehniskie dati

Riteņa diametrs	160 mm
Riteņa platums	46 mm
Atbalsta riteņa platums	115 mm
Platformas izmērs	137 x 115 mm
Platformas caurumu centri	105 x 80/75 mm
Platformas caurums	11 mm
Kopējais augstums	200 mm
Temperatūra	- 20 / + 80 °C
Standarts	EN 12532
Svars	1.846 kg
Kontaktslāņa cietība	Shore A 63
Kravnesība - kustībā	300 kg
Kravnesība - miera stāvoklī	600 kg

Dimensions



Advantages at a glance

Riteņa izturība	● ● ● ○ ○
Kustības troksnis	● ● ● ● ●
Berze	● ● ● ○ ○
Rūsēšanas aizsardzība	● ● ● ● ●

ALPHA

8478UFX160P63

EAN 4031582313369



BETTER MOBILITY. BETTER LIFE.

Structure & Mounting

