

ALPHA

8478UFX160P63

EAN 4031582313369

Zestaw stały, Widelec ze stali kwasoodpornej, oś koła skręcana, płytka mocująca.

Piasta z poliamidu, bieżnia z niebrudzącej, elastycznej gumy, małe osłonki. Łożysko kulkowe precyzyjne uszczelnione.

TENTE

BETTER MOBILITY. BETTER LIFE.

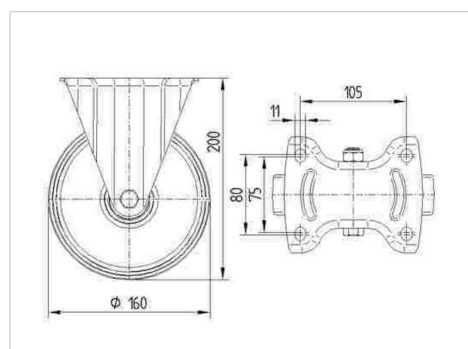


Zdjęcie może różnić się od oryginalnego produktu.

Dane techniczne

Koło-Ø	160 mm
Szerokość koła	46 mm
Szerokość zestawu	115 mm
Wymiary płytki	137 x 115 mm
Rozstaw otworów płytki	105 x 80/75 mm
Otwór płytki	11 mm
Wysokość zabudowy	200 mm
Zakres temperatury	- 20 / + 80 °C
Standard	EN 12532
Masa	1.846 kg
Twardość bieżni	Shore A 63
Nośność dynamiczna	300 kg
Nośność statyczna	600 kg

Wymiary



Zalety

Łatwość toczenia	● ● ● ○ ○
Hałas związany z ruchem	● ● ● ● ●
Ścieranie	● ● ● ○ ○
Ochrona przed rdzą	● ● ● ● ●

ALPHA

8478UFX160P63

EAN 4031582313369



BETTER MOBILITY. BETTER LIFE.

Mocowanie

