

ALPHA

8478UFX200P63

EAN 4031582313376

Bockrolle, Gabel aus Edelstahl, rostfrei, Radachse verschraubt, Plattenbefestigung.
Radkörper aus Polyamid, Lauffläche aus einem spurlosen Elastikreifen, mit kleinem Fadenschutz, Präzisionskugellager, abgedichtet



BETTER MOBILITY. BETTER LIFE.

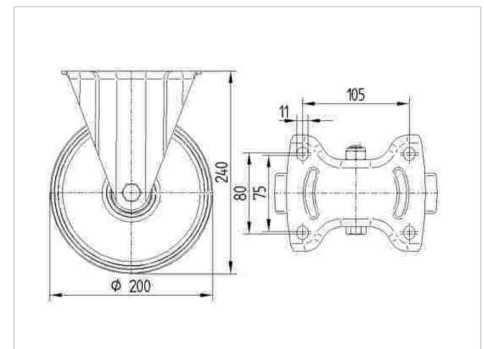


Abbildung kann vom Original abweichen

Technische Daten

Rad-Ø	200 mm
Radbreite	46 mm
Rollenbreite	115 mm
Plattenabmessung	140 x 115 mm
Plattenlochabstand	105 x 80/75 mm
Plattenloch	11 mm
Bauhöhe	240 mm
Temperaturbereich	- 20 / + 80 °C
Norm	EN 12532
Eigengewicht	2.248 kg
Härte der Lauffläche	Shore A 63
Tragfähigkeit	400 kg
Tragfähigkeit (statisch)	800 kg

Abmessungen



Vorteile im Überblick

Laufverhalten	● ● ● ○ ○
Fahrgeräusch	● ● ● ● ●
Verschleißbeständigkeit	● ● ● ○ ○
Korrosionsbeständigkeit	● ● ● ● ●

ALPHA

8478UFX200P63

EAN 4031582313376



BETTER MOBILITY. BETTER LIFE.

Aufbau & Befestigung

