

ALPHA

8478UFX200P63

EAN 4031582313376

Rueda fija, Horquilla de acero inoxidable, eje de rueda atornillado, pletina de fijación.

Núcleo de rueda de poliamida, bandaje de: goma elástica, no deja huella, con pequeñas placas anti-hilos, cojinete de bolas de precisión, estanqueizado

TENTE

BETTER MOBILITY. BETTER LIFE.

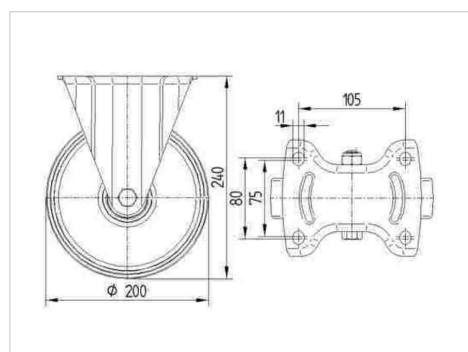


La foto puede diferir del producto original

Datos técnicos

Diámetro de la rueda	200 mm
Ancho de la rueda	46 mm
Ancho de rueda	115 mm
Medida de pletina	140 x 115 mm
Distancia de agujeros	105 x 80/75 mm
Diámetro de agujero	11 mm
Altura total	240 mm
Temperatura	- 20 / + 80 °C
Norma	EN 12532
Peso de la rueda	2.248 kg
Dureza del bandaje	Shore A 63
Capacidad de carga	400 kg
Capacidad de carga estática	800 kg

Dimensiones



Ventajas en un vistazo

Resistencia a la rodadura	● ● ● ○ ○
Ruido de movimiento	● ● ● ● ●
Desgaste	● ● ● ○ ○
Protección contra el óxido	● ● ● ● ●

ALPHA

8478UFX200P63

EAN 4031582313376



BETTER MOBILITY. BETTER LIFE.

Estructura y montaje

