

ALPHA

8478UFX200P63

EAN 4031582313376

固定キャスター，フォーク：ステンレス、ナット付ホイール軸，プレートによる取付け。
 ホイールセンター：ポリアミド
 タイヤ：ゴムタイヤ、ノーマーキング加工、小型スレッドカバー付、精密ボールベアリングシール付

TENTE

BETTER MOBILITY. BETTER LIFE.

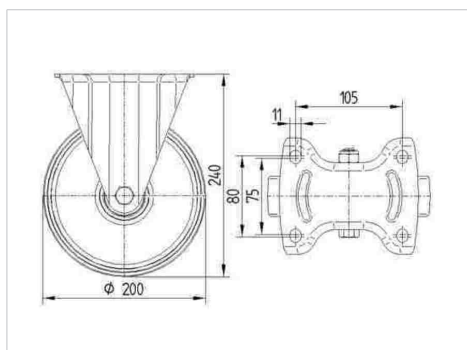


Picture may differ from original product

技術データ

ホイール径	200 mm
ホイール幅	46 mm
キャスターの幅	115 mm
プレートサイズ	140 x 115 mm
プレート穴位置	105 x 80/75 mm
プレート穴径	11 mm
取付高	240 mm
耐熱温度	- 20 / + 80 摂氏
規格	EN 12532
重さ	2.248 kg
タイヤの硬さ	shore A 63
耐荷重	400 kg
静荷重	800 kg

Dimensions



Advantages at a glance

回転抵抗	● ● ● ○ ○
動作ノイズ	● ● ● ● ●
摩擦	● ● ● ○ ○
さび止め	● ● ● ● ●

ALPHA

8478UFX200P63

EAN 4031582313376



BETTER MOBILITY. BETTER LIFE.

Structure & Mounting

