

# ALPHA

## 8478UFX200P63

EAN 4031582313376

Zestaw stały, Widelec ze stali kwasoodpornej, oś koła skręcana, płytka mocująca.

Piasta z poliamidu, bieżnia z niebrudzącej, elastycznej gumy, małe osłonki. Łożysko kulkowe precyzyjne uszczelnione.

# TENTE

BETTER MOBILITY. BETTER LIFE.

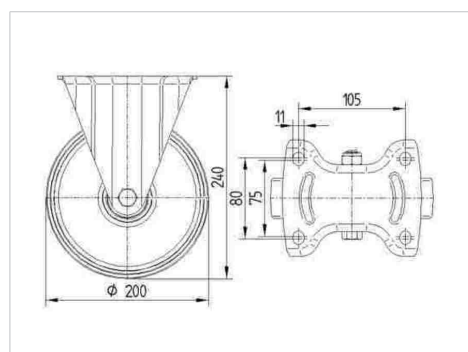


Zdjęcie może różnić się od oryginalnego produktu.

### Dane techniczne

Koło-Ø	200 mm
Szerokość koła	46 mm
Szerokość zestawu	115 mm
Wymiary płytki	140 x 115 mm
Rozstaw otworów płytki	105 x 80/75 mm
Otwór płytki	11 mm
Wysokość zabudowy	240 mm
Zakres temperatury	- 20 / + 80 °C
Standard	EN 12532
Masa	2.248 kg
Twardość bieżni	Shore A 63
Nośność dynamiczna	400 kg
Nośność statyczna	800 kg

### Wymiary



### Zalety

Łatwość toczenia	● ● ● ○ ○
Hałas związany z ruchem	● ● ● ● ●
Ścieranie	● ● ● ○ ○
Ochrona przed rdzą	● ● ● ● ●

# ALPHA

8478UFX200P63

EAN 4031582313376



BETTER MOBILITY. BETTER LIFE.

## Mocowanie

