

# ALPHA

## 8478UFX200P63

EAN 4031582313376

Неповоротный ролик, Вилка изготовлена из Нержавеющей Стали, ось колеса на болту, крепежная панель.

Центр колеса из Полиамида, Протектор: эластичная шина, не оставляющая следов, с маленькими защитными колпаками, герметизированный прецизионный шарикоподшипник

# TENTE

BETTER MOBILITY. BETTER LIFE.

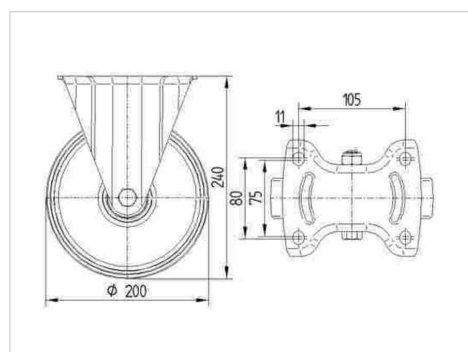


Picture may differ from original product

### Технические характеристики

Диаметр колеса	200 мм
Ширина колеса	46 мм
Ширина ролика	115 мм
Размер панели	140 x 115 мм
Отверстия панели	105 x 80/75 мм
Отверстие панели	11 мм
Общая высота	240 мм
Температура	- 20 / + 80 °C
Стандарт	EN 12532
Вес	2.248 кг
Твердость протектора	твердость по Шору А 63
Допустимая динамическая нагрузка	400 кг
Допустимая статическая нагрузка	800 кг

### Dimensions



### Advantages at a glance

Качество качения	● ● ● ○ ○
Шум движения	● ● ● ● ●
Трение	● ● ● ○ ○
Коррозионная стойкость	● ● ● ● ●

# ALPHA

8478UFX200P63

EAN 4031582313376



BETTER MOBILITY. BETTER LIFE.

## Structure & Mounting

