

# ALPHA

## 8478UFX200P63

EAN 4031582313376

Fiksirani točkić, Viljuska napravljena od nerdjajućeg celika, osovina tocka sa maticom, Priključak ploca..

Telo tocka od poliamida , Omotac: elasticna guma , ne ostavlja trag , sa malim ratkapnama , prezicni kuglicni lezaj , zatvoren.

# TENTE

BETTER MOBILITY. BETTER LIFE.

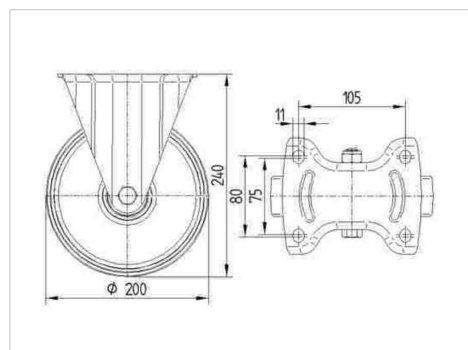


Picture may differ from original product

### Tehnicki podaci

Precnik tocka.	200 mm
Sirina gazista.	46 mm
Sirina tocka	115 mm
Dimenzije ploce.	140 x 115 mm
Raspored rupa na ploci.	105 x 80/75 mm
Rupa na ploci.	11 mm
Sveukupna visina.	240 mm
Temperatura	- 20 / + 80 °C
Standard	EN 12532
Tezina	2.248 kg
Tvrdoca omotaca	Shore A 63
Dinamicka nosivost.	400 kg
Staticka nosivost.	800 kg

### Dimensions



### Advantages at a glance

Otpor okretanju	● ● ● ○ ○
Buka pri okretanju	● ● ● ● ●
trenje , habanje	● ● ● ○ ○
zastita od korozije	● ● ● ● ●

# ALPHA

8478UFX200P63

EAN 4031582313376



BETTER MOBILITY. BETTER LIFE.

## Structure & Mounting

