

# ALPHA

## 8478U00080P62

EAN 4031582313383

Фиксирано колело, Вилка от благородна стомана, неръждаема, завинтена ос на колелото, закрепване на планка.  
Корпус на колелото от полиамид, плъзгащ лагер

# TENTE

BETTER MOBILITY. BETTER LIFE.

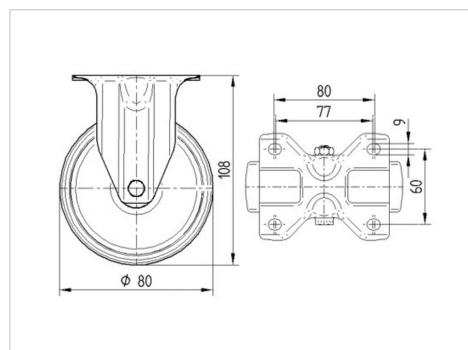


Снимката може да се различава от оригиналния продукт

### Технически данни

Диаметър на колело	80 мм
Ширина на гумите	34 мм
Ширина на колелото	85 мм
Размер на планката	100 x 85 мм
Център на отвора на планката	80/77 x 60 мм
Отвор на планката	9 мм
Конструктивна височина	108 мм
Температура	- 40 / + 80 °C
Стандарт	EN 12532
Тегло	0.376 кг
Твърдост на работната повърхнина	Твърдост по Шор D 75
Динамична товароносимост	200 кг
Статична товароносимост	400 кг

### Размери



### Бляскави предимства

Съпротивление при завъртане	● ● ● ○ ○
Шум при движение	● ● ● ○ ○
Износване	● ● ● ● ●
Защита от ръжда	● ● ● ● ●

# ALPHA

8478U00080P62

EAN 4031582313383



BETTER MOBILITY. BETTER LIFE.

## Устройство и монтаж

