

ALPHA

8478U00080P62

EAN 4031582313383

Fixvillás görgő, Rozsdamentes villa, csavarozott tengely, talplemezes rögzítés.

Poliamid kerék, siklócsapágy

TENTE

BETTER MOBILITY. BETTER LIFE.

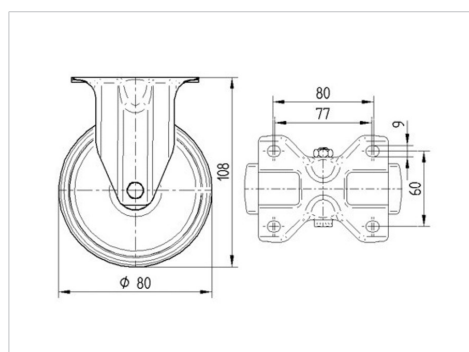


A kép eltérhet az eredeti terméktől

Műszaki adatok

Kerékátmérő	80 mm
Kerékszélesség	34 mm
Görgő szélessége	85 mm
Talplemez mérete	100 x 85 mm
Talplemez furatok távolsága	80/77 x 60 mm
Furat	9 mm
Teljes magasság	108 mm
Hőtartomány	- 40 / + 80 °C
Szabvány	EN 12532
Súly	0.376 kg
Futófelület keménysége	Shore D 75
Terhelhetőség	200 kg
Statikus teherbírás	400 kg

Méretetek



Előnyök egy pillantással

Gördülési ellenállás	● ● ● ○ ○
Mozgás közbeni zaj	● ● ● ○ ○
Kopás	● ● ● ● ●
Rozsda elleni védelem	● ● ● ● ●

ALPHA

8478U00080P62

EAN 4031582313383



BETTER MOBILITY. BETTER LIFE.

Szerkezet és Szerelés

