

ALPHA

8478U00100P62

EAN 4031582313390

Фиксирано колело, Вилка от благородна стомана, неръждаема, завинтена ос на колелото, закрепване на планка.
Корпус на колелото от полиамид, плъзгащ лагер

TENTE

BETTER MOBILITY. BETTER LIFE.

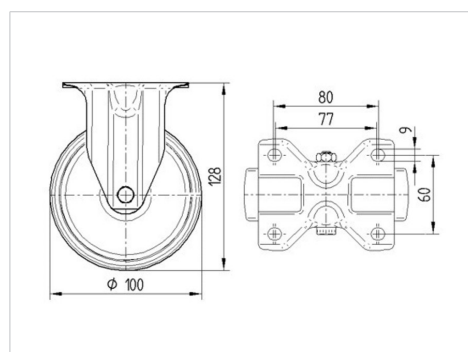


Снимката може да се различава от оригиналния продукт

Технически данни

Диаметър на колело	100 мм
Ширина на гумите	36 мм
Ширина на колелото	85 мм
Размер на планката	100 x 85 мм
Център на отвора на планката	80/77 x 60 мм
Отвор на планката	9 мм
Конструктивна височина	128 мм
Температура	- 40 / + 80 °C
Стандарт	EN 12532
Тегло	0.445 кг
Твърдост на работната повърхнина	Твърдост по Шор D 75
Динамична товароносимост	200 кг
Статична товароносимост	400 кг

Размери



Бляскави предимства

Съпротивление при завъртане	● ● ● ○ ○
Шум при движение	● ● ● ○ ○
Износване	● ● ● ● ●
Защита от ръжда	● ● ● ● ●

ALPHA

8478U00100P62

EAN 4031582313390



BETTER MOBILITY. BETTER LIFE.

Устройство и монтаж

