

ALPHA

8478U00100P62

EAN 4031582313390

固定脚轮, 不锈钢制前叉, 螺帽轮轴, 托板安装装置.
聚酰胺制轮心, 滑动轴承



BETTER MOBILITY. BETTER LIFE.

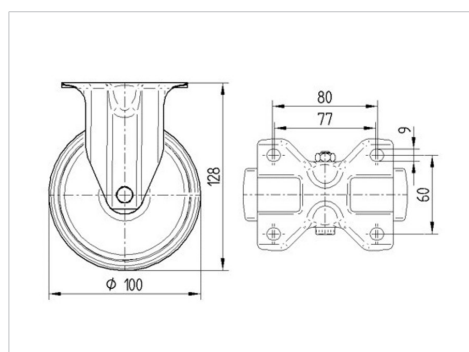


Picture may differ from original product

技术数据

轮子直径	100 毫米
车轮宽度	36 毫米
脚轮宽度	85 毫米
托板尺寸	100 x 85 毫米
托板孔中心	80/77 x 60 毫米
托板孔	9 毫米
总高度	128 毫米
温度	- 40 / + 80 摄氏度
标准	EN 12532
重量	0.445 公斤
轮面硬度	支杆 D 75
动(力)载重量	200 公斤
静载重量	400 公斤

Dimensions



Advantages at a glance

滚动阻力	● ● ● ○ ○
运动噪音	● ● ● ○ ○
磨损	● ● ● ● ●
防锈	● ● ● ● ●

ALPHA

8478UOO100P62

EAN 4031582313390



BETTER MOBILITY. BETTER LIFE.

Structure & Mounting

