

ALPHA

8478U00125P62

EAN 4031582313406

Rueda fija, Horquilla de acero inoxidable, eje de rueda atornillado, pletina de fijación.

Núcleo de rueda de poliamida, buje liso

TENTE

BETTER MOBILITY. BETTER LIFE.

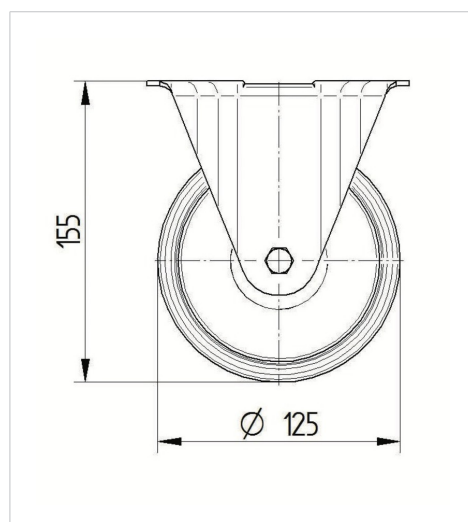


La foto puede diferir del producto original

Datos técnicos

Diámetro de la rueda	125 mm
Ancho de la rueda	40 mm
Ancho de rueda	85 mm
Medida de pletina	100 x 85 mm
Distancia de agujeros	80/77 x 60 mm
Diámetro de agujero	9 mm
Altura total	155 mm
Temperatura	- 40 / + 80 °C
Norma	EN 12532
Peso de la rueda	0.599 kg
Dureza del bandaje	Shore D 75
Capacidad de carga	250 kg
Capacidad de carga estática	500 kg

Dimensiones



Ventajas en un vistazo

Resistencia a la rodadura	● ● ● ○ ○
Ruido de movimiento	● ● ● ○ ○
Desgaste	● ● ● ● ●
Protección contra el óxido	● ● ● ● ●

ALPHA

8478U00125P62

EAN 4031582313406



BETTER MOBILITY. BETTER LIFE.

Estructura y montaje

