

ALPHA

8478U00125P62

EAN 4031582313406

Ruota fissa, Forcella in acciaio inox, asse ruota con vite e dado, attacco a piastra.

Ruota in poliammide, mozzo a foro passante

TENTE

BETTER MOBILITY. BETTER LIFE.

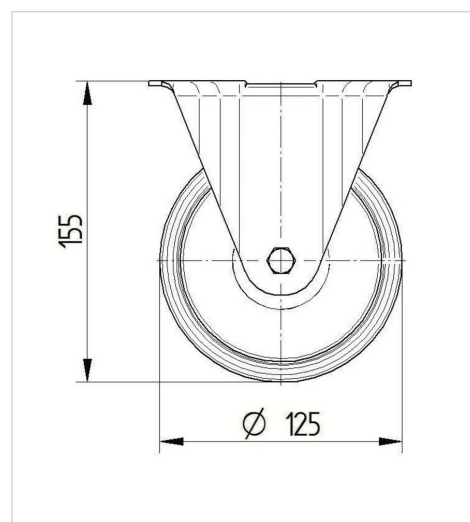


L'immagine potrebbe essere diversa dal prodotto originale

Informazioni Tecniche

Diametro ruota	125 mm
Larghezza della ruota	40 mm
Larghezza ruota	85 mm
Dimensione della piastra	100 x 85 mm
Interasse fori piastra	80/77 x 60 mm
Diametro fori piastra	9 mm
Altezza utile	155 mm
Temperatura	- 40 / + 80 °C
Norma	EN 12532
Peso	0.599 kg
Durezza della fascia	Shore D 75
Portata	250 kg
Portata statica	500 kg

Dimensioni



Caratteristiche

Resistenza al rotolamento	● ● ● ○ ○
Silenziosità	● ● ● ○ ○
Abrasion	● ● ● ● ●
Protezione dalla corrosione	● ● ● ● ●

ALPHA

8478U00125P62

EAN 4031582313406



BETTER MOBILITY. BETTER LIFE.

Struttura e montaggio

