

# ALPHA

## 8478U00160P63

EAN 4031582313413

Фиксирано колело, Вилка от благородна стомана, неръждаема, завинтена ос на колелото, закрепване на планка.  
Корпус на колелото от полиамид, плъзгащ лагер

# TENTE

BETTER MOBILITY. BETTER LIFE.

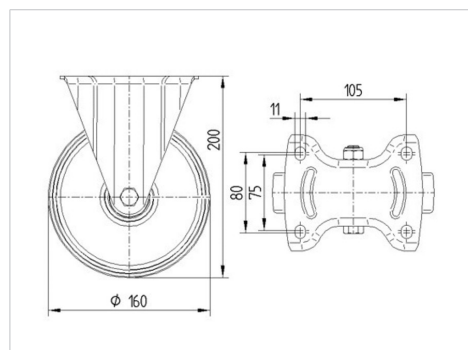


Снимката може да се различава от оригиналния продукт

### Технически данни

Диаметър на колело	160 мм
Ширина на гумите	40 мм
Ширина на колелото	115 мм
Размер на планката	137 x 115 мм
Център на отвора на планката	105 x 80/75 мм
Отвор на планката	11 мм
Конструктивна височина	200 мм
Температура	- 40 / + 80 °C
Стандарт	EN 12532
Тегло	1.426 кг
Твърдост на работната повърхнина	Твърдост по Шор D 75
Динамична товароносимост	500 кг
Статична товароносимост	1000 кг

### Размери



### Бляскави предимства

Съпротивление при завъртане	● ● ● ○ ○
Шум при движение	● ● ● ○ ○
Износване	● ● ● ● ●
Защита от ръжда	● ● ● ● ●

# ALPHA

8478U00160P63

EAN 4031582313413



BETTER MOBILITY. BETTER LIFE.

## Устройство и монтаж

