

ALPHA

8478UOO160P63

EAN 4031582313413

Rueda fija, Horquilla de acero inoxidable, eje de rueda atornillado, pletina de fijación.

Núcleo de rueda de poliamida, buje liso

TENTE

BETTER MOBILITY. BETTER LIFE.

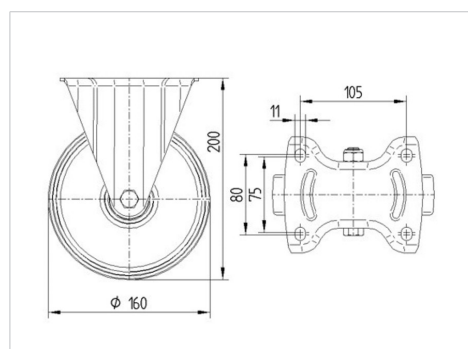


La foto puede diferir del producto original

Datos técnicos

Diámetro de la rueda	160 mm
Ancho de la rueda	40 mm
Ancho de rueda	115 mm
Medida de pletina	137 x 115 mm
Distancia de agujeros	105 x 80/75 mm
Diámetro de agujero	11 mm
Altura total	200 mm
Temperatura	- 40 / + 80 °C
Norma	EN 12532
Peso de la rueda	1.426 kg
Dureza del bandaje	Shore D 75
Capacidad de carga	500 kg
Capacidad de carga estática	1000 kg

Dimensiones



Ventajas en un vistazo

Resistencia a la rodadura	● ● ● ○ ○
Ruido de movimiento	● ● ● ○ ○
Desgaste	● ● ● ● ●
Protección contra el óxido	● ● ● ● ●

ALPHA

8478U00160P63

EAN 4031582313413



BETTER MOBILITY. BETTER LIFE.

Estructura y montaje

