

# ALPHA

8478U00160P63

EAN 4031582313413

Nostiprināts skritulis  
 , Dakša izgatavota no nerūsējoša tērauda, riteņa ass ar uzgriezni  
 , platformas stiprinājums.  
 Riteņa centrs izgatavots no poliamīda, vienkāršais gultnis



BETTER MOBILITY. BETTER LIFE.

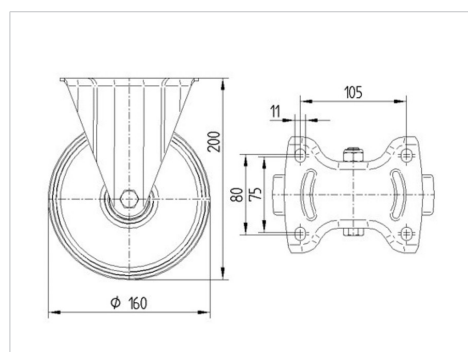


Picture may differ from original product

## Tehniskie dati

Riteņa diametrs	160 mm
Riteņa platums	40 mm
Atbalsta riteņa platums	115 mm
Platformas izmērs	137 x 115 mm
Platformas caurumu centri	105 x 80/75 mm
Platformas caurums	11 mm
Kopējais augstums	200 mm
Temperatūra	- 40 / + 80 °C
Standarts	EN 12532
Svars	1.426 kg
Kontaktslāņa cietība	Shore D 75
Kravnesība - kustībā	500 kg
Kravnesība - miera stāvoklī	1000 kg

## Dimensions



## Advantages at a glance

Riteņa izturība	● ● ● ○ ○
Kustības troksnis	● ● ● ○ ○
Berze	● ● ● ● ●
Rūsēšanas aizsardzība	● ● ● ● ●

# ALPHA

8478U00160P63

EAN 4031582313413



BETTER MOBILITY. BETTER LIFE.

## Structure & Mounting

