

ALPHA

8478U00200P63

EAN 4031582313420

Фиксирано колело, Вилка от благородна стомана, неръждаема, завинтена ос на колелото, закрепване на планка.
Корпус на колелото от полиамид, плъзгащ лагер

TENTE

BETTER MOBILITY. BETTER LIFE.



Снимката може да се различава от оригиналния продукт

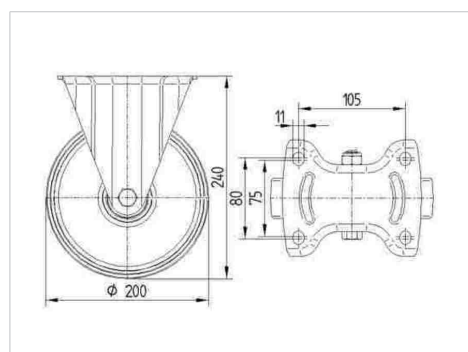
Технически данни

Диаметър на колело	200 мм
Ширина на гумите	50 мм
Ширина на колелото	115 мм
Размер на планката	140 x 115 мм
Център на отвора на планката	105 x 80/75 мм
Отвор на планката	11 мм
Конструктивна височина	240 мм
Температура	- 40 / + 80 °C
Стандарт	EN 12532
Тегло	1.63 кг
Твърдост на работната повърхнина	Твърдост по Шор D 75
Динамична товароносимост	500 кг
Статична товароносимост	1000 кг

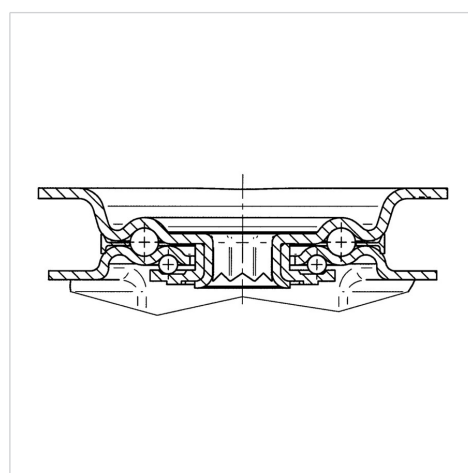
Бляскави предимства

Съпротивление при завъртане	● ● ● ○ ○
Шум при движение	● ● ● ○ ○
Износване	● ● ● ● ●
Защита от ръжда	● ● ● ● ●

Размери



Устройство и монтаж



ALPHA

8478U00200P63

EAN 4031582313420



BETTER MOBILITY. BETTER LIFE.

Устройство и монтаж

