

ALPHA

8478U00200P63

EAN 4031582313420

固定脚轮, 不锈钢制前叉, 螺帽轮轴, 托板安装装置.
聚酰胺制轮心, 滑动轴承



BETTER MOBILITY. BETTER LIFE.



Picture may differ from original product

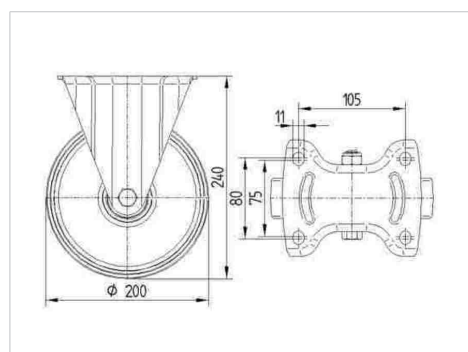
技术数据

轮子直径	200 毫米
车轮宽度	50 毫米
脚轮宽度	115 毫米
托板尺寸	140 x 115 毫米
托板孔中心	105 x 80/75 毫米
托板孔	11 毫米
总高度	240 毫米
温度	- 40 / + 80 摄氏度
标准	EN 12532
重量	1.63 公斤
轮面硬度	支杆 D 75
动(力)载重量	500 公斤
静载重量	1000 公斤

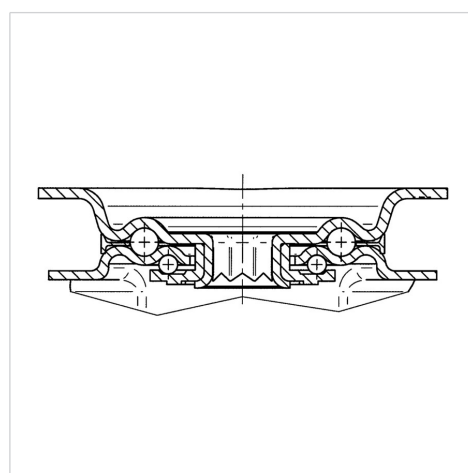
Advantages at a glance

滚动阻力	● ● ● ○ ○
运动噪音	● ● ● ○ ○
磨损	● ● ● ● ●
防锈	● ● ● ● ●

Dimensions



Structure & Mounting



ALPHA

8478UOO200P63

EAN 4031582313420



BETTER MOBILITY. BETTER LIFE.

Structure & Mounting

