

ALPHA

8478UOO200P63

EAN 4031582313420

Rueda fija, Horquilla de acero inoxidable, eje de rueda atornillado, pletina de fijación.

Núcleo de rueda de poliamida, buje liso



BETTER MOBILITY. BETTER LIFE.

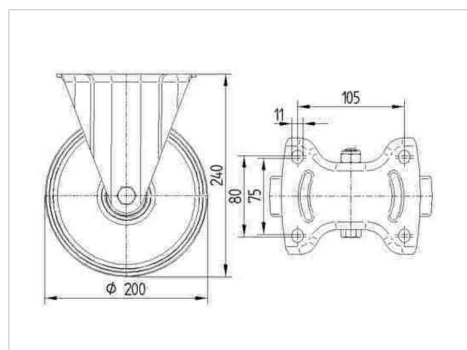


La foto puede diferir del producto original

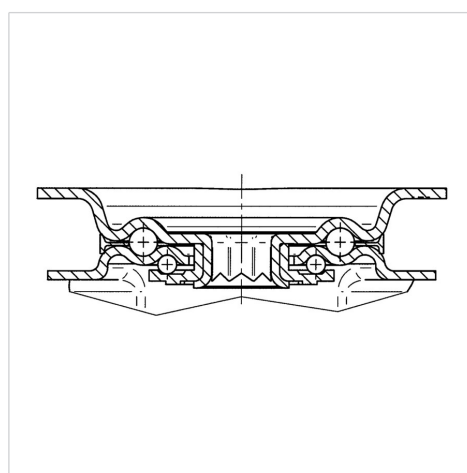
Datos técnicos

Diámetro de la rueda	200 mm
Ancho de la rueda	50 mm
Ancho de rueda	115 mm
Medida de pletina	140 x 115 mm
Distancia de agujeros	105 x 80/75 mm
Diámetro de agujero	11 mm
Altura total	240 mm
Temperatura	- 40 / + 80 °C
Norma	EN 12532
Peso de la rueda	1.63 kg
Dureza del bandaje	Shore D 75
Capacidad de carga	500 kg
Capacidad de carga estática	1000 kg

Dimensiones



Estructura y montaje



Ventajas en un vistazo

Resistencia a la rodadura	● ● ● ○ ○
Ruido de movimiento	● ● ● ○ ○
Desgaste	● ● ● ● ●
Protección contra el óxido	● ● ● ● ●

ALPHA

8478UOO200P63

EAN 4031582313420



BETTER MOBILITY. BETTER LIFE.

Estructura y montaje

