

ALPHA

8478UOO200P63

EAN 4031582313420

Roulette fixe, Chape en acier inoxydable, Axe de roue boulonné, Fixation à platine.

Corps de roue polyamide, moyeu lisse

TENTE

BETTER MOBILITY. BETTER LIFE.



L'image peut différer du produit original

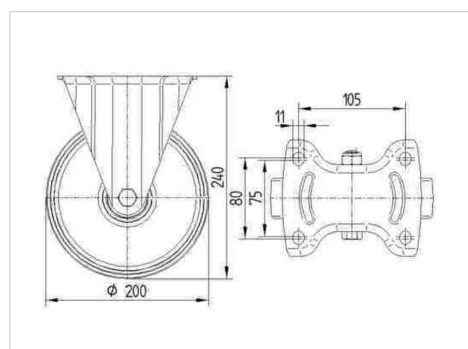
Données techniques

Diamètre de roue	200 mm
Largeur de roue	50 mm
Largeur de la roulette	115 mm
Dimension de platine	140 x 115 mm
Distance entre axe	105 x 80/75 mm
Diamètre des trous	11 mm
Hauteur	240 mm
Résistance à la température	- 40 / + 80 °C
Norme	EN 12532
Poids	1.63 kg
Dureté du bandage	Shore D 75
Capacité de charge dynamique	500 kg
Capacité de charge statique	1000 kg

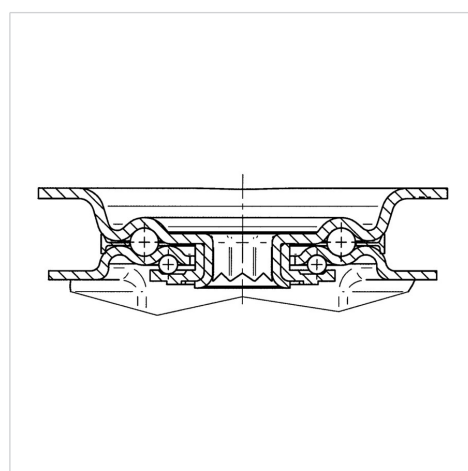
Propriétés

Résistance au roulement	● ● ● ○ ○
Bruit du mouvement	● ● ● ○ ○
Usure	● ● ● ● ●
Résistance à l'oxydation	● ● ● ● ●

Dimensions



Construction et montage



ALPHA

8478U00200P63

EAN 4031582313420



BETTER MOBILITY. BETTER LIFE.

Construction et montage

