

ALPHA

8478UOO200P63

EAN 4031582313420

Fixvillás görgő, Rozsdamentes villa, csavarozott tengely, talplemezes rögzítés.

Poliamid kerék, siklócsapágy

TENTE

BETTER MOBILITY. BETTER LIFE.



A kép eltérhet az eredeti terméktől

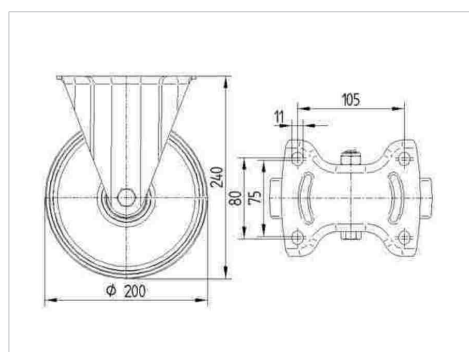
Műszaki adatok

Kerékátmérő	200 mm
Kerékszélesség	50 mm
Görgő szélessége	115 mm
Talplemez mérete	140 x 115 mm
Talplemez furatok távolsága	105 x 80/75 mm
Furat	11 mm
Teljes magasság	240 mm
Hőtartomány	- 40 / + 80 °C
Szabvány	EN 12532
Súly	1.63 kg
Futófelület keménysége	Shore D 75
Terhelhetőség	500 kg
Statikus teherbírás	1000 kg

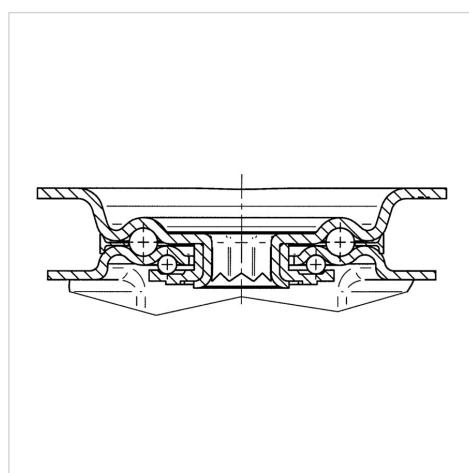
Előnyök egy pillantással

Gördülési ellenállás	● ● ● ○ ○
Mozgás közbeni zaj	● ● ● ○ ○
Kopás	● ● ● ● ●
Rozsda elleni védelem	● ● ● ● ●

Méretetek



Szerkezet és Szerelés



ALPHA

8478UOO200P63

EAN 4031582313420



BETTER MOBILITY. BETTER LIFE.

Szerkezet és Szerelés

