

ALPHA

8478UOO200P63

EAN 4031582313420

Ruota fissa, Forcella in acciaio inox, asse ruota con vite e dado, attacco a piastra.

Ruota in poliammide, mozzo a foro passante

TENTE

BETTER MOBILITY. BETTER LIFE.



L'immagine potrebbe essere diversa dal prodotto originale

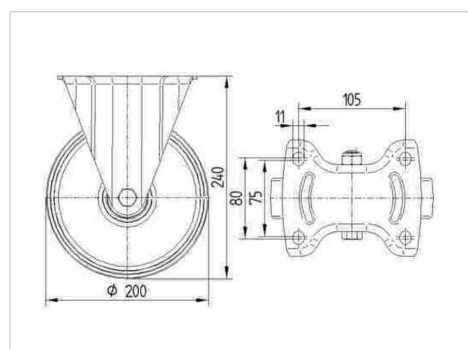
Informazioni Tecniche

Diametro ruota	200 mm
Larghezza della ruota	50 mm
Larghezza ruota	115 mm
Dimensione della piastra	140 x 115 mm
Interasse fori piastra	105 x 80/75 mm
Diametro fori piastra	11 mm
Altezza utile	240 mm
Temperatura	- 40 / + 80 °C
Norma	EN 12532
Peso	1.63 kg
Durezza della fascia	Shore D 75
Portata	500 kg
Portata statica	1000 kg

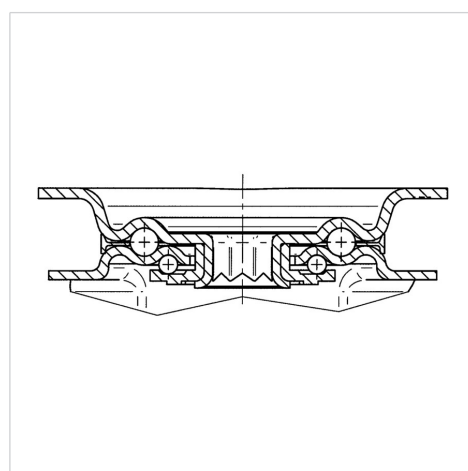
Caratteristiche

Resistenza al rotolamento	● ● ● ○ ○
Silenziosità	● ● ● ○ ○
Abrasion	● ● ● ● ●
Protezione dalla corrosione	● ● ● ● ●

Dimensioni



Struttura e montaggio



ALPHA

8478UOO200P63

EAN 4031582313420



BETTER MOBILITY. BETTER LIFE.

Struttura e montaggio

