

## ALPHA

8478U00200P63

EAN 4031582313420

固定キャスター，フォーク：ステンレス、ナット付ホイール軸，  
プレートによる取付け。  
ホイールセンター：ポリアミド、プレーンベアリング

TENTE

BETTER MOBILITY. BETTER LIFE.



Picture may differ from original product

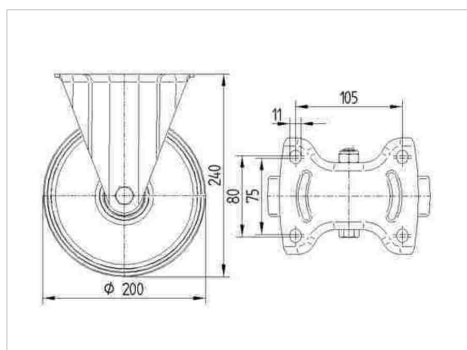
## 技術データ

ホイール径	200 mm
ホイール幅	50 mm
キャスターの幅	115 mm
プレートサイズ	140 x 115 mm
プレート穴位置	105 x 80/75 mm
プレート穴径	11 mm
取付高	240 mm
耐熱温度	- 40 / + 80 摂氏
規格	EN 12532
重さ	1.63 kg
タイヤの硬さ	shore D 75
耐荷重	500 kg
静荷重	1000 kg

## Advantages at a glance

回転抵抗	● ● ● ○ ○
動作ノイズ	● ● ● ○ ○
摩擦	● ● ● ● ●
さび止め	● ● ● ● ●

## Dimensions



## Structure &amp; Mounting



# ALPHA

8478U00200P63

EAN 4031582313420



BETTER MOBILITY. BETTER LIFE.

## Structure & Mounting

