

ALPHA

8478U00200P63

EAN 4031582313420

Неповоротный ролик, Вилка изготовлена из Нержавеющей Стали, ось колеса на болту, крепежная панель.

Центр колеса из Полиамида, подшипник скольжения

TENTE

BETTER MOBILITY. BETTER LIFE.



Picture may differ from original product

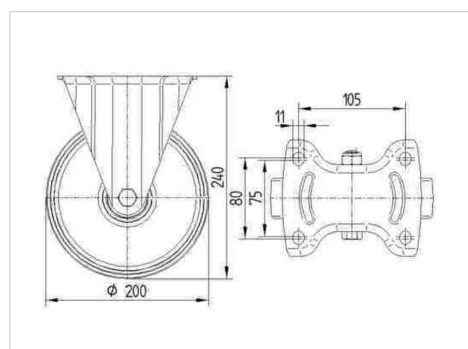
Технические характеристики

Диаметр колеса	200 мм
Ширина колеса	50 мм
Ширина ролика	115 мм
Размер панели	140 x 115 мм
Отверстия панели	105 x 80/75 мм
Отверстие панели	11 мм
Общая высота	240 мм
Температура	- 40 / + 80 °C
Стандарт	EN 12532
Вес	1.63 кг
Твердость протектора	твердость по Шору D 75
Допустимая динамическая нагрузка	500 кг
Допустимая статическая нагрузка	1000 кг

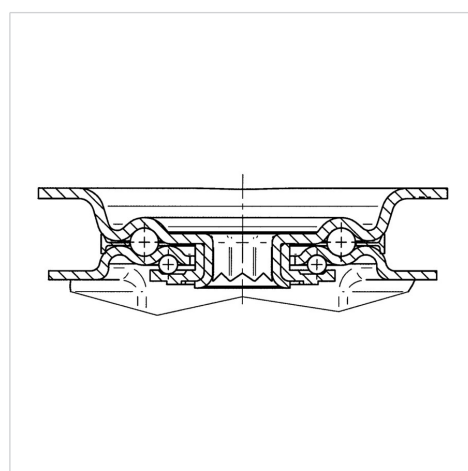
Advantages at a glance

Качество качения	● ● ● ○ ○
Шум движения	● ● ● ○ ○
Трение	● ● ● ● ●
Коррозионная стойкость	● ● ● ● ●

Dimensions



Structure & Mounting



ALPHA

8478U00200P63

EAN 4031582313420



BETTER MOBILITY. BETTER LIFE.

Structure & Mounting

