

# ZETA

8670TOO125P63

EAN 4031582313437

Drejelige hjul, Gaffel af rustfrit stål, drejekrans med dobbelt lukket kuglekrans, forstærket med hærkede lejeskåle, bolt i drejekrans nittet, hjul boltet i gaffel, befæstigelsesplade. Hjulfælg: Polyamid, svær udførelse, glideleje



BETTER MOBILITY. BETTER LIFE.



Illustrationen kan afvige fra originalen

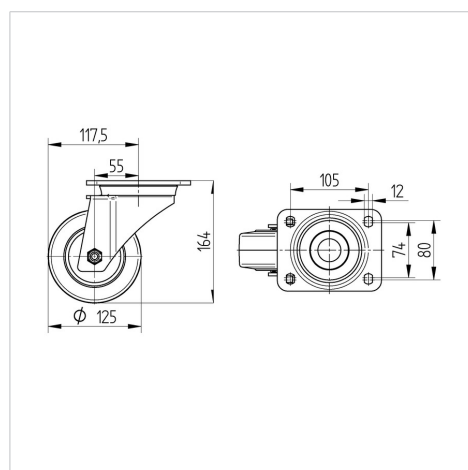
## Tekniske data

Hjul-Ø	125 mm
Hjulbredde	50 mm
Hjulbredde	96 mm
Plademål	137 x 105,0 mm
Hulafstand	105 x 80/74 mm
Pladehul-Ø	11 mm
DOM-Ø	96 mm
Udladning	55 mm
Udfaldsdiameter	240 mm
Byggeøjde	164 mm
Temperaturinterval	- 30 / + 80 °C
Standard	EN 12533
Vægt	2.467 kg
Udfaldsradius	120 mm
Hjulbane hårdhed	Shore D 75
Belastning (dynamisk)	700 kg
Belastning (statisk)	1400 kg

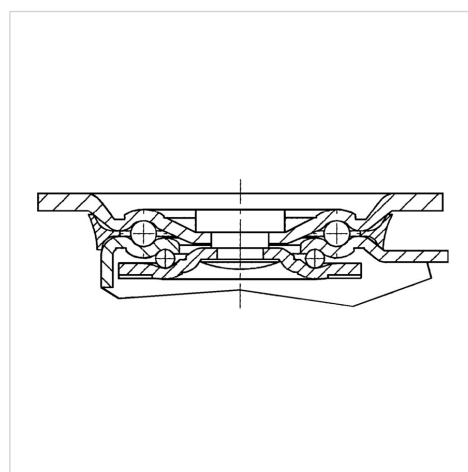
## Egenskaber/fordele

Rullemodstand	● ● ● ● ●
Kørselsstøj	● ○ ○ ○ ○
Slid	● ● ● ● ●
Rustbeskyttelse	● ● ● ● ●

## Dimensioner



## Struktur og montering



# ZETA

8670TOO125P63

EAN 4031582313437



BETTER MOBILITY. BETTER LIFE.

## Struktur og montering

