

# ZETA

## 8670TOO125P63

EAN 4031582313437

Roulette pivotante, Chape en acier inoxydable, pivot sur double rangée de billes, protégé et chemin de billes traité, Axe de roue boulonné, Fixation à platine. Corps de roue polyamide, forte charge, moyeu lisse

# TENTE

BETTER MOBILITY. BETTER LIFE.



L'image peut différer du produit original

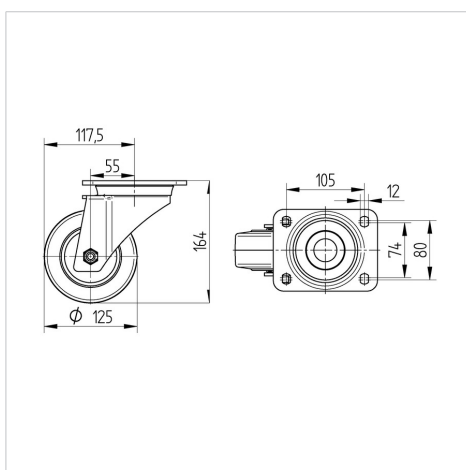
### Données techniques

Diamètre de roue	125 mm
Largeur de roue	50 mm
Largeur de la roulette	96 mm
Dimension de platine	137 x 105,0 mm
Distance entre axe	105 x 80/74 mm
Diamètre des trous	11 mm
Diamètre du dôme	96 mm
Déport	55 mm
Diamètre d'encombrement	240 mm
Hauteur	164 mm
Résistance à la température	- 30 / + 80 °C
Norme	EN 12533
Poids	2.467 kg
Rayon d'encombrement	120 mm
Dureté du bandage	Shore D 75
Capacité de charge dynamique	700 kg
Capacité de charge statique	1400 kg

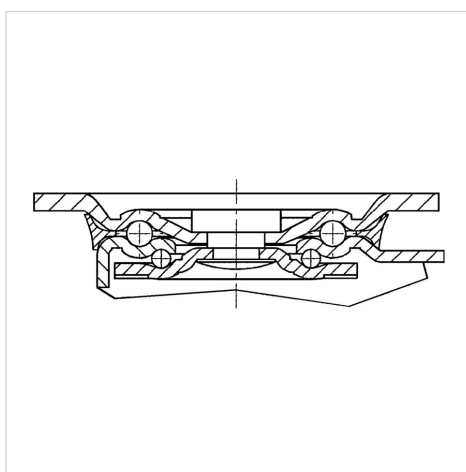
### Propriétés

Résistance au roulement	● ● ● ● ●
Bruit du mouvement	● ○ ○ ○ ○
Usure	● ● ● ● ●
Résistance à l'oxydation	● ● ● ● ●

### Dimensions



### Construction et montage



# ZETA

8670TOO125P63

EAN 4031582313437



BETTER MOBILITY. BETTER LIFE.

## Construction et montage

