

## ZETA

8670T00125P63

EAN 4031582313437

旋回キャスター、フレーム：ステンレス、  
 旋回ヘッド：ダブルボールレース ナット付ホイール軸  
 ボールカバー：強化保護、熱処理、リベットピン、ナット付ホイール軸  
 ，プレートによる取付け、ホイールセンター：ポリアミド  
 重量物用、ブレンベアリング

TENTE

BETTER MOBILITY. BETTER LIFE.



Picture may differ from original product

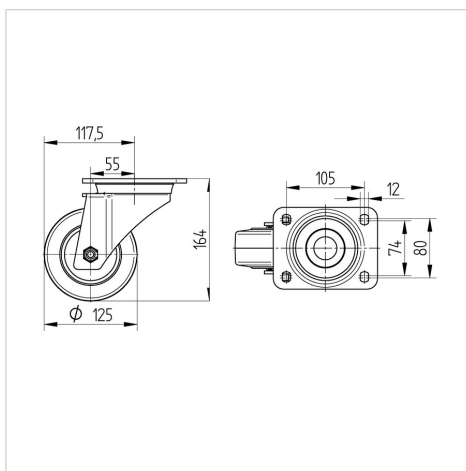
## 技術データ

ホイール径	125 mm
ホイール幅	50 mm
キャスターの幅	96 mm
プレートサイズ	137 x 105,0 mm
プレート穴位置	105 x 80/74 mm
プレート穴径	11 mm
取付台座直径	96 mm
オフセット	55 mm
旋回径	240 mm
取付高	164 mm
耐熱温度	- 30 / + 80 摂氏
規格	EN 12533
重さ	2.467 kg
旋回半径	120 mm
タイヤの硬さ	shore D 75
耐荷重	700 kg
静荷重	1400 kg

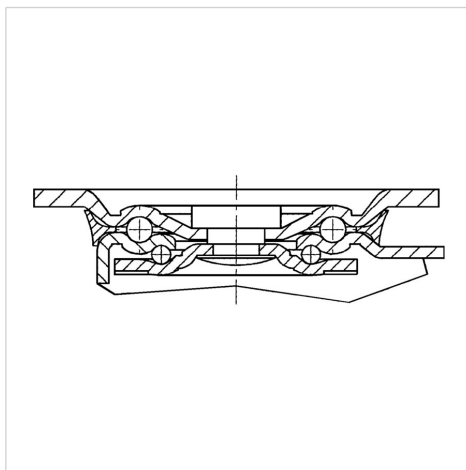
## Advantages at a glance

回転抵抗	● ● ● ● ●
動作ノイズ	○ ○ ○ ○ ○
摩擦	● ● ● ● ●
さび止め	● ● ● ● ●

## Dimensions



## Structure &amp; Mounting



# ZETA

8670T00125P63

EAN 4031582313437



BETTER MOBILITY. BETTER LIFE.

## Structure & Mounting

