

ZETA

8670TOO125P63

EAN 4031582313437

회전 캐스터, 스테인레스 강으로 만든 하우징, 이중 볼 베어링 스위블 헤드, 보호, 강화 및 열처리된 볼 커버, 리벳 고정 킹 핀, 너트가 있는 휠 축, 플레이트. 폴리아미드로 만든 휠 중심, 고하중, 평면 베어링



BETTER MOBILITY. BETTER LIFE.

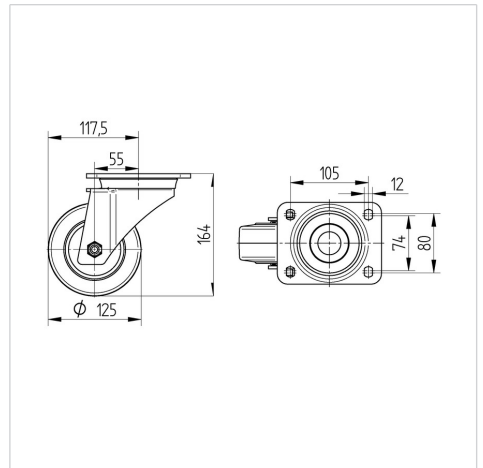


Picture may differ from original product

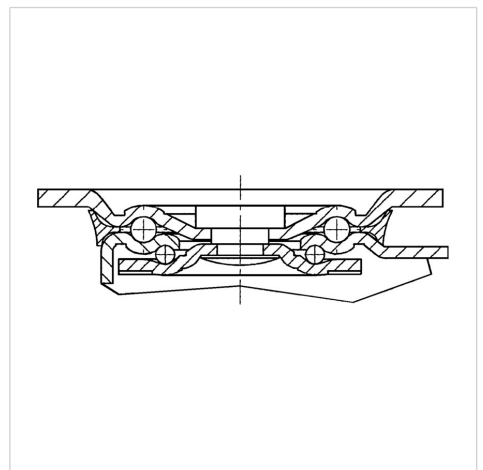
기술 데이터

| | |
|-----------|----------------|
| 휠 직경 | 125 mm |
| 휠 폭 | 50 mm |
| 캐스터 너비 | 96 mm |
| 플레이트 크기 | 137 x 105,0 mm |
| 플레이트 홀 센터 | 105 x 80/74 mm |
| 플레이트 홀 | 11 mm |
| 덤-Ø | 96 mm |
| 오프셋 | 55 mm |
| 회전간섭 | 240 mm |
| 총 높이 | 164 mm |
| 온도 | - 30 / + 80 °C |
| 표준 | EN 12533 |
| 무게 | 2.467 kg |
| 회전 반경 | 120 mm |
| 트레드 경도 | Shore D 75 |
| 동하중 | 700 kg |
| 정지하중 | 1400 kg |

Dimensions



Structure & Mounting



Advantages at a glance

| | |
|-------|-----------|
| 롤 저항성 | ● ● ● ● ● |
| 이동 소음 | ● ○ ○ ○ ○ |
| 마찰 | ● ● ● ● ● |
| 부식 방지 | ● ● ● ● ● |

ZETA

8670TOO125P63

EAN 4031582313437



BETTER MOBILITY. BETTER LIFE.

Structure & Mounting

