

ZETA

8670TOO125P63

EAN 4031582313437

Grozāmais ritentiņš

, Apvalks izgatavots no nerūsējoša tērauda, pastiprināts, šarnīra galviņa ar dubulto lodīšu gultni, aizsargāts, pastiprināti un termiski apstrādāti lodīšu pārklājumi, kniedēts ar ļoti lielām kniedēm, riteņa ass ar uzgriezni, platformas stiprinājums. Riteņa centrs izgatavots no poliamīda, paredzēts lielai slodzei, vienkāršais gultnis

TENTE

BETTER MOBILITY. BETTER LIFE.



Picture may differ from original product

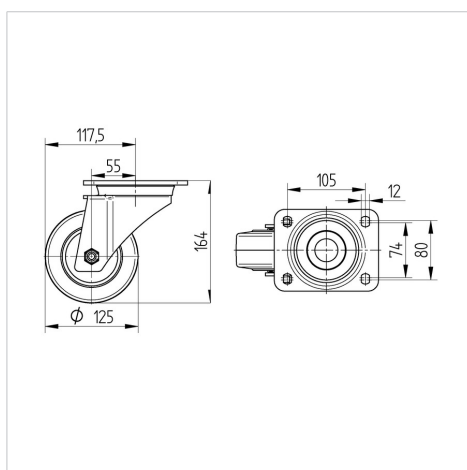
Tehniskie dati

| | |
|-----------------------------|----------------|
| Riteņa diametrs | 125 mm |
| Riteņa platums | 50 mm |
| Atbalsta riteņa platums | 96 mm |
| Platformas izmērs | 137 x 105,0 mm |
| Platformas caurumu centri | 105 x 80/74 mm |
| Platformas caurums | 11 mm |
| Kupola diametrs | 96 mm |
| Nobīde no centrālās ass | 55 mm |
| Griešanās rādiuss | 240 mm |
| Kopējais augstums | 164 mm |
| Temperatūra | - 30 / + 80 °C |
| Standarts | EN 12533 |
| Svars | 2.467 kg |
| Griešanās rādiuss | 120 mm |
| Kontaktslāņa cietība | Shore D 75 |
| Kravnesība - kustībā | 700 kg |
| Kravnesība - miera stāvoklī | 1400 kg |

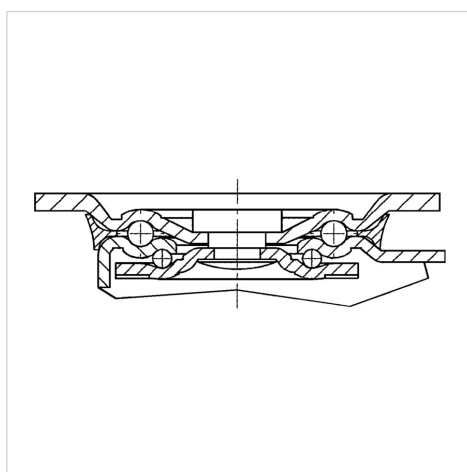
Advantages at a glance

| | |
|-----------------------|-----------|
| Riteņa izturība | ● ● ● ● ● |
| Kustības troksnis | ● ○ ○ ○ ○ |
| Berze | ● ● ● ● ● |
| Rūsēšanas aizsardzība | ● ● ● ● ● |

Dimensions



Structure & Mounting



ZETA

8670TOO125P63

EAN 4031582313437



BETTER MOBILITY. BETTER LIFE.

Structure & Mounting

